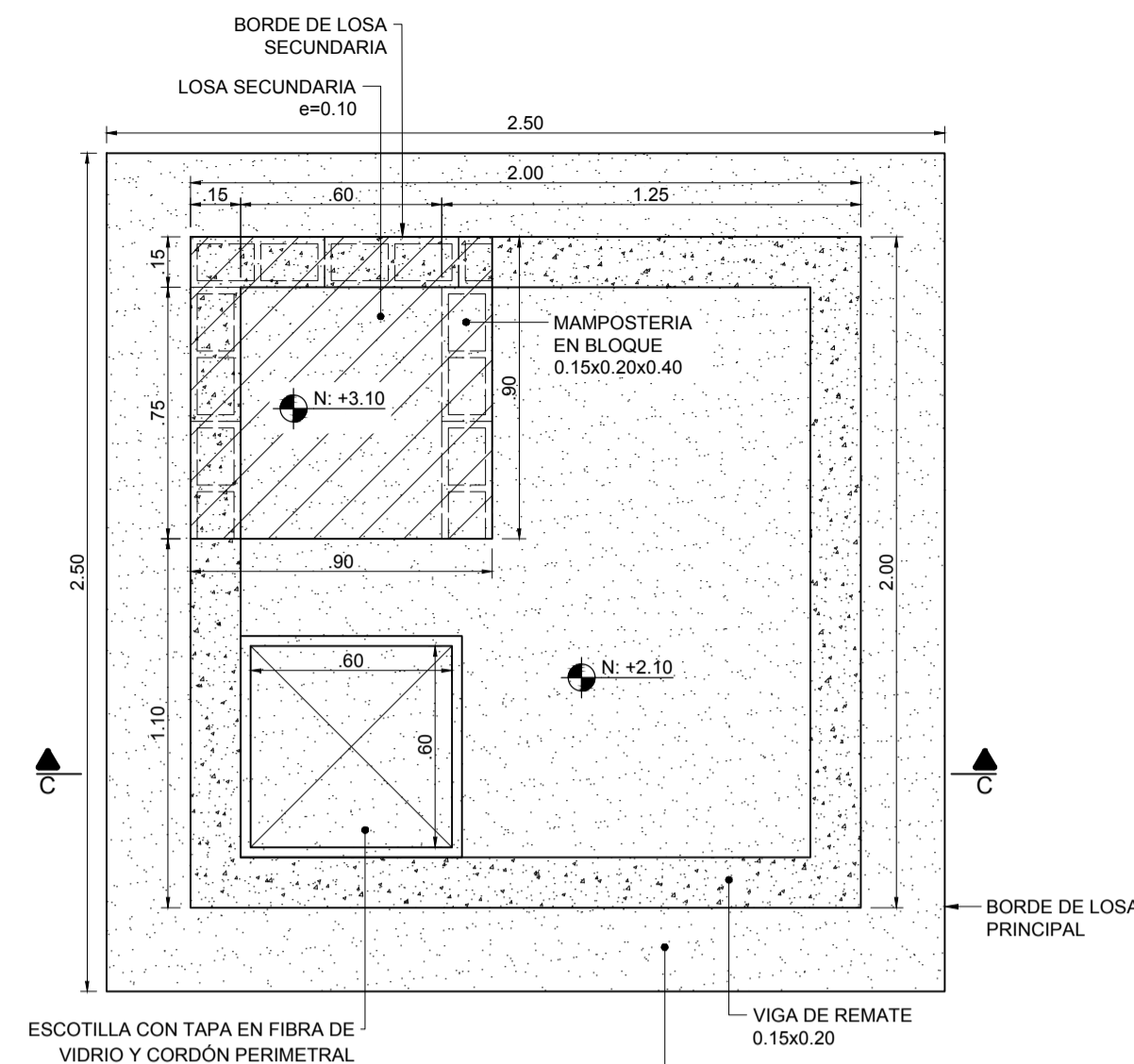
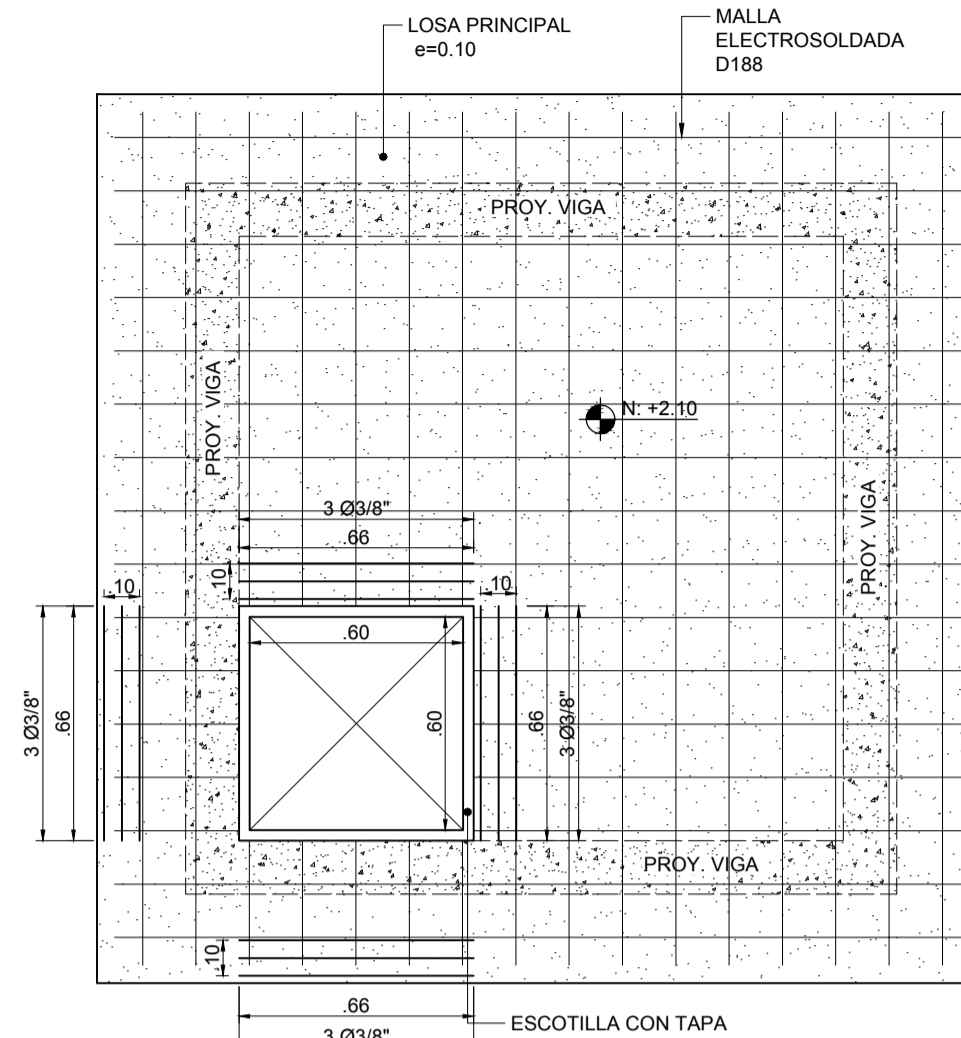


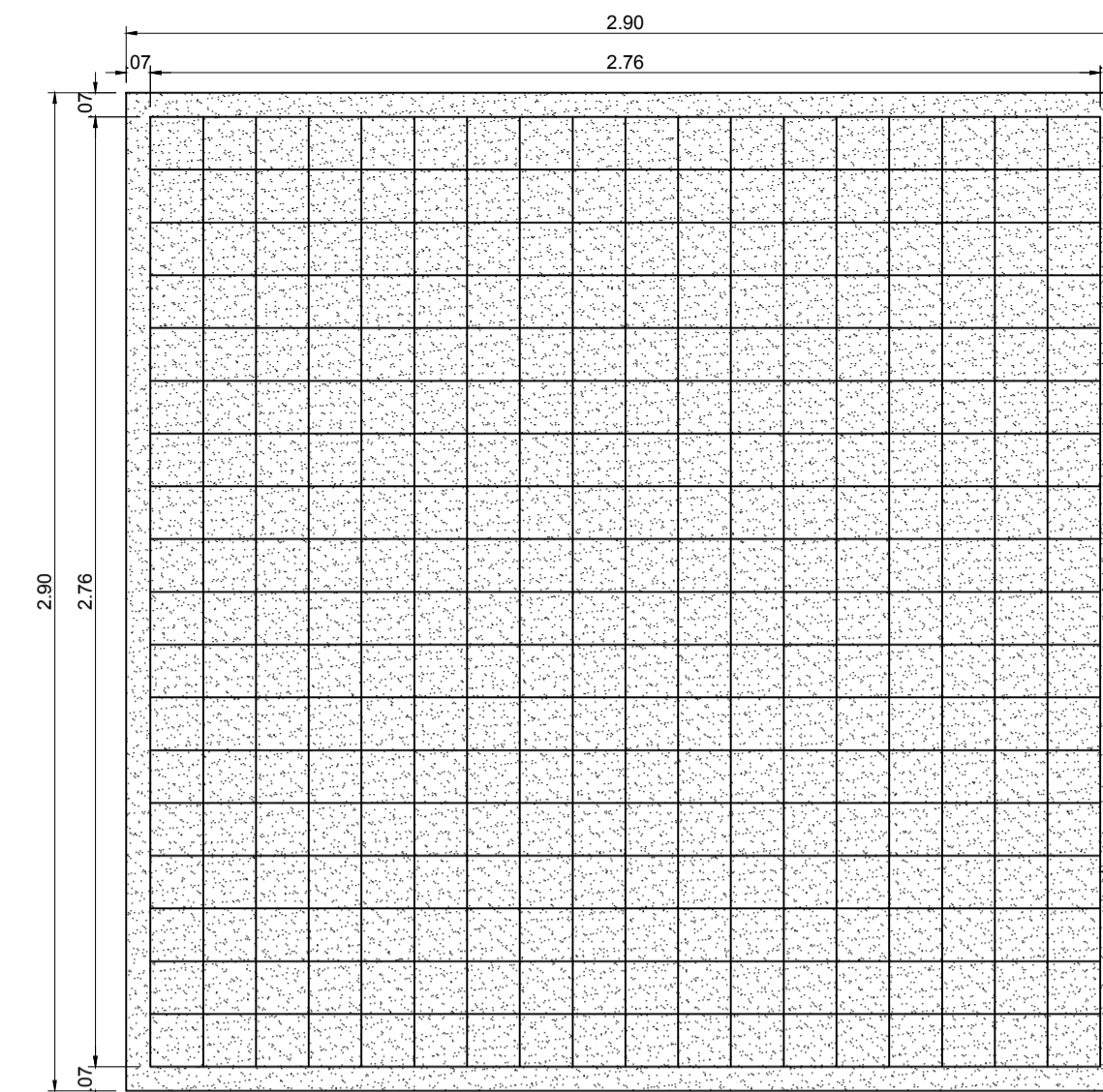
PLANTA DE CIMENTACIÓN
ESCALA 1:20



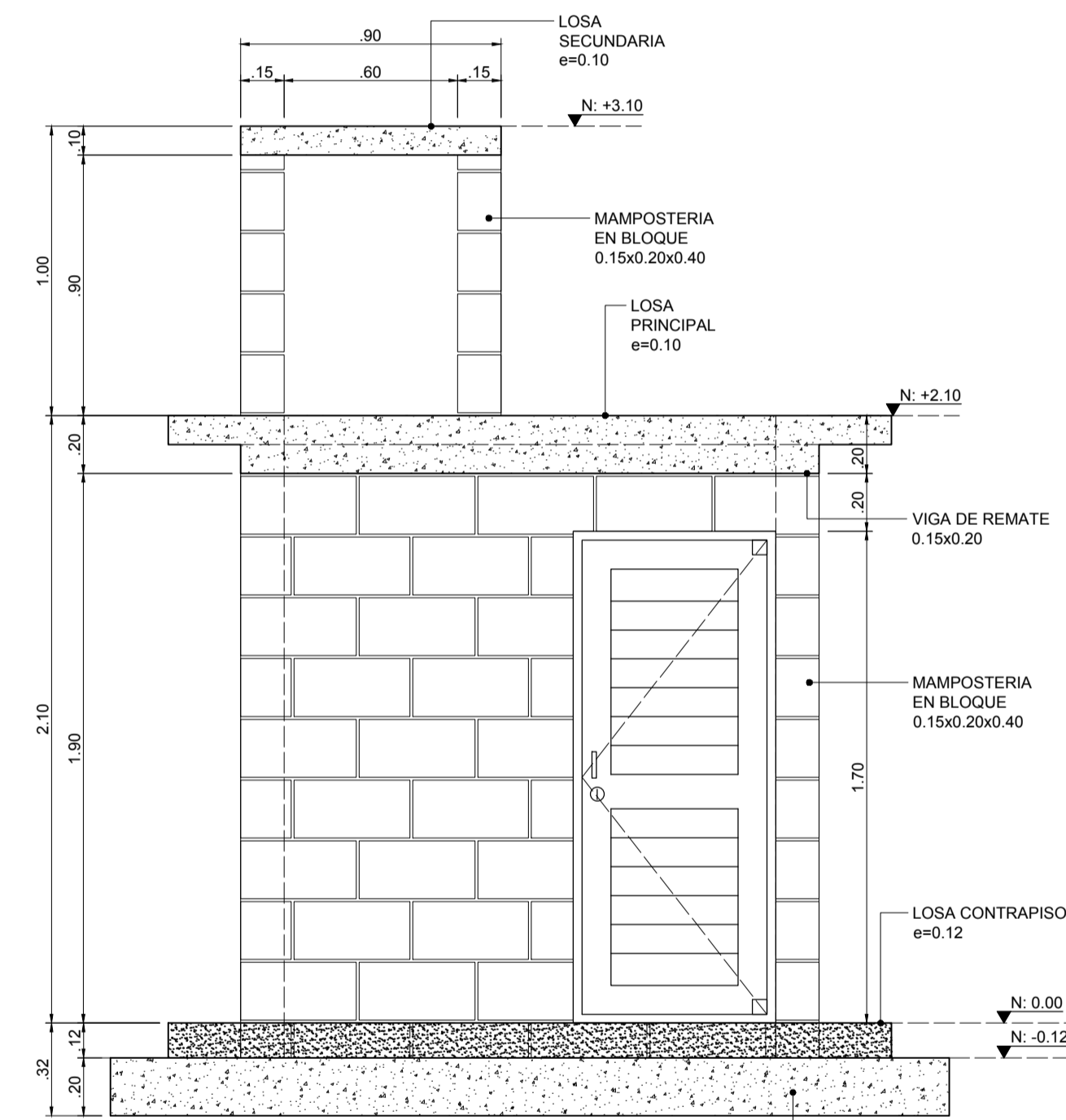
PLANTA LOSA DE CUBIERTA
ESCALA 1:20



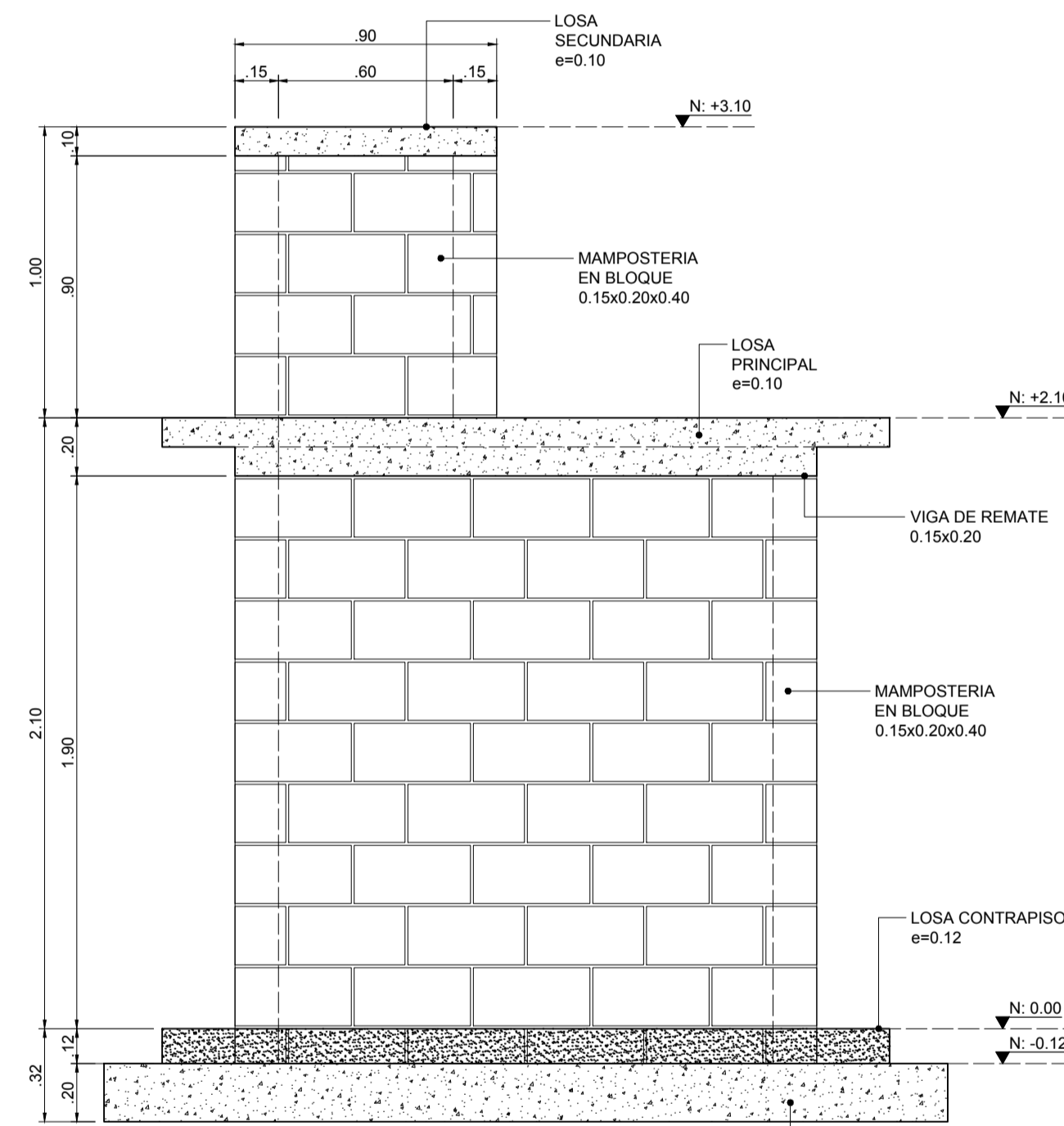
PLANTA LOSA PRINCIPAL
ESCALA 1:20



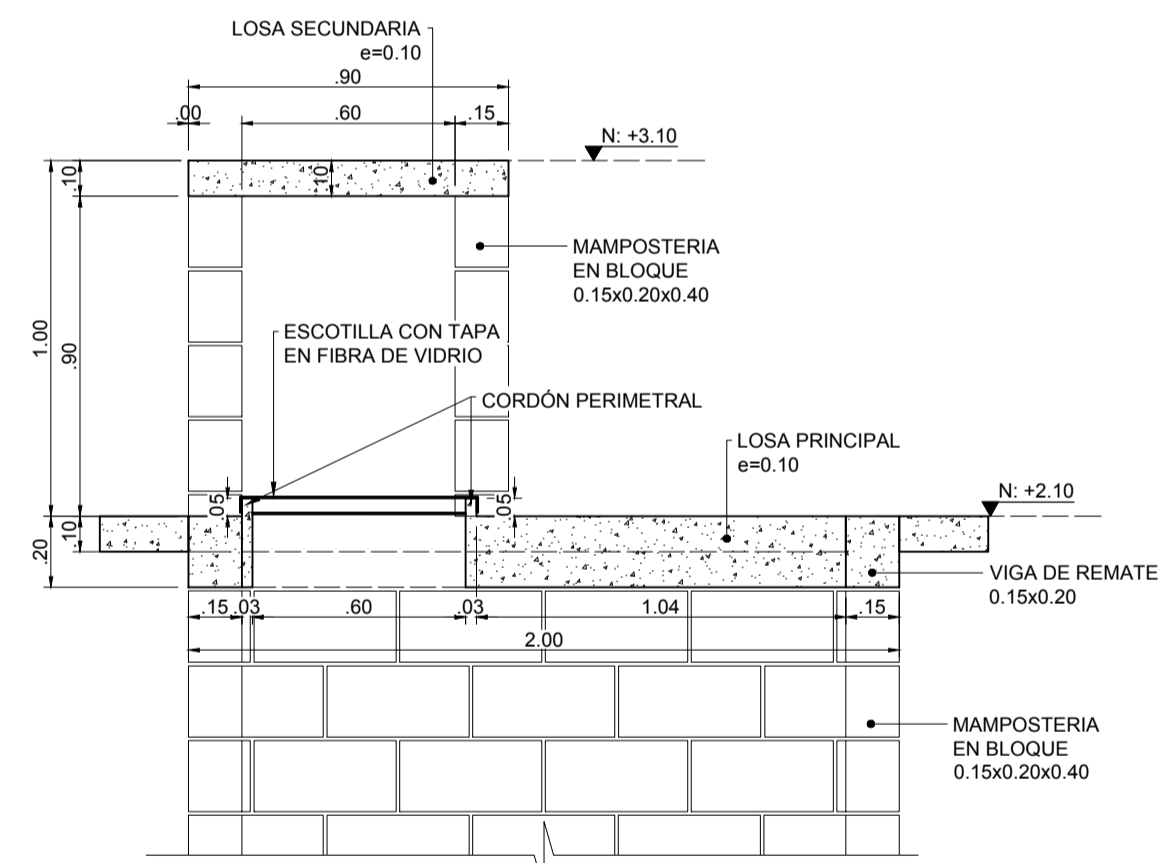
LOSA DE CIMENTACIÓN
ESCALA 1:20



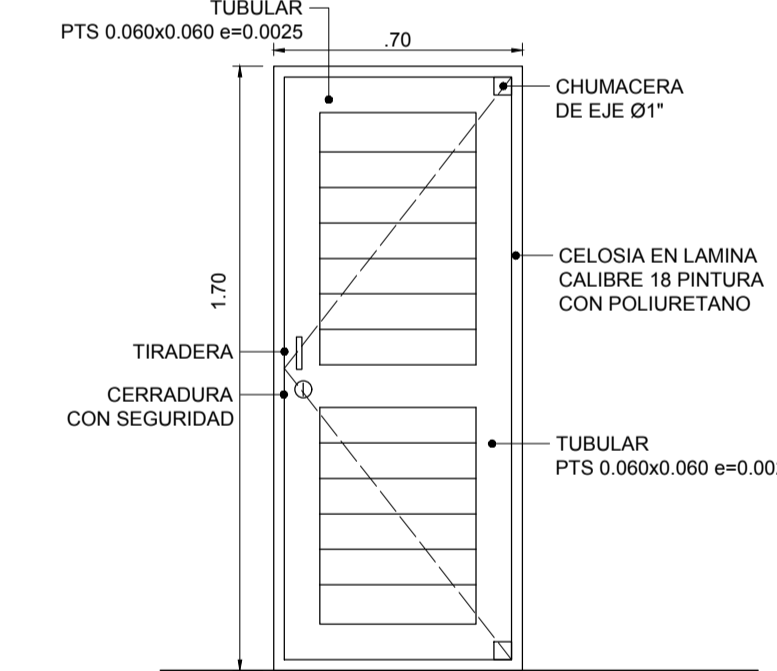
SECCIÓN A - A
ESCALA 1:20



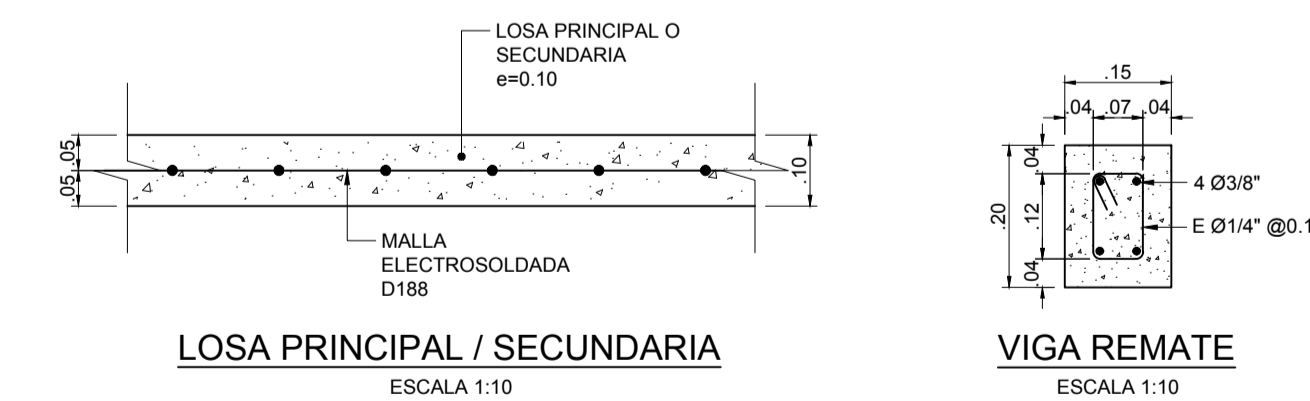
SECCIÓN B - B
ESCALA 1:20



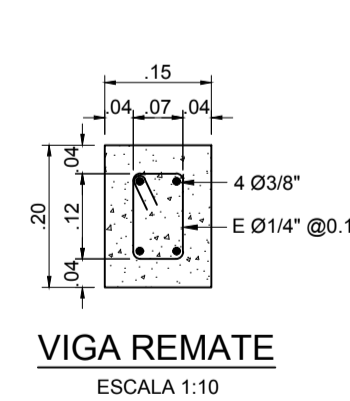
SECCIÓN C - C
ESCALA 1:20



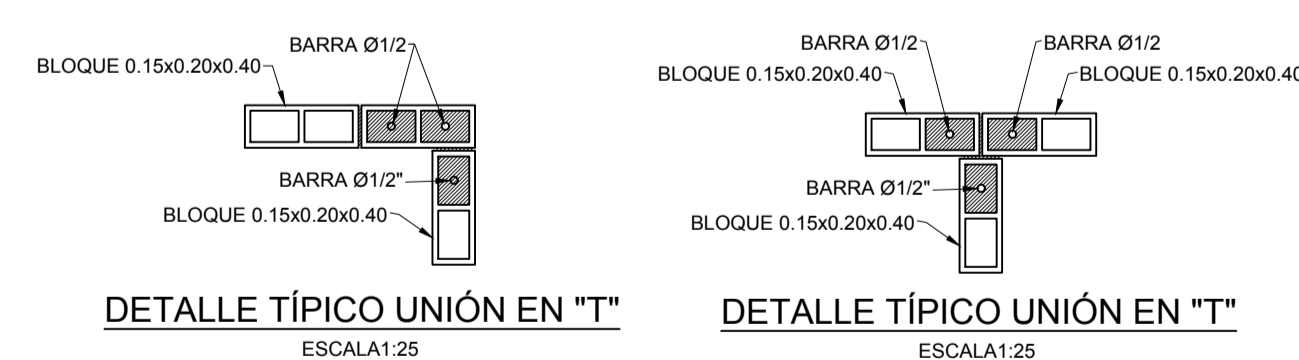
DETALLE DE PUERTA
ESCALA 1:20



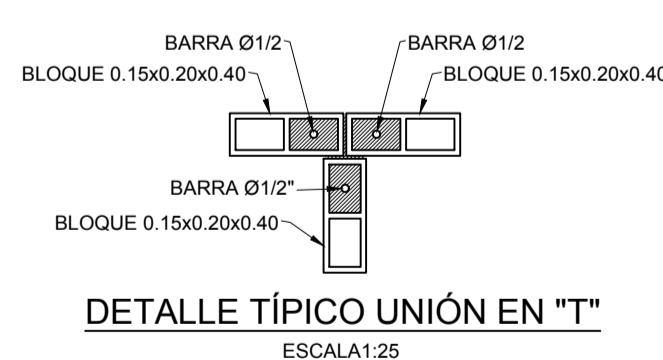
LOSA PRINCIPAL / SECUNDARIA
ESCALA 1:10



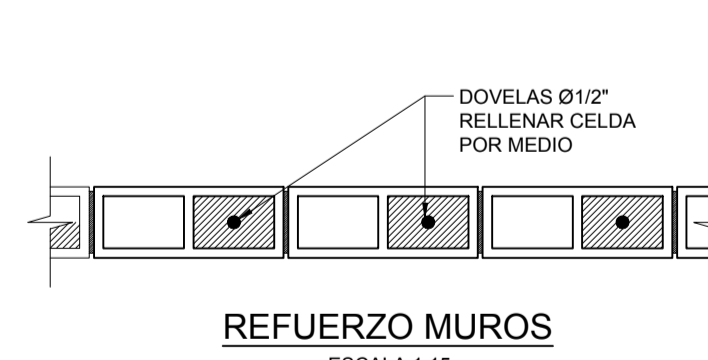
VIGA REMATE
ESCALA 1:10



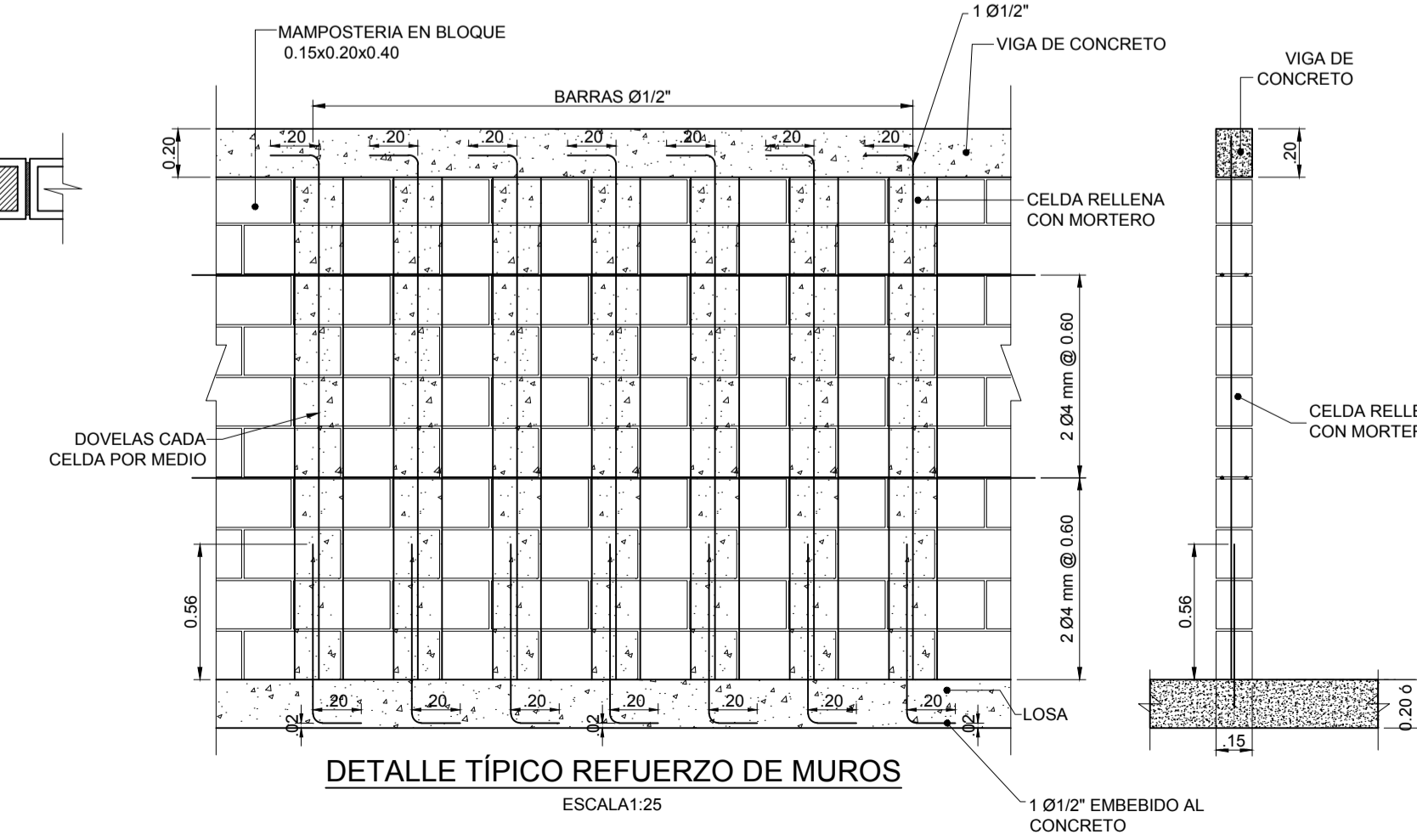
DETALLE TÍPICO UNIÓN EN "T"
ESCALA 1:25



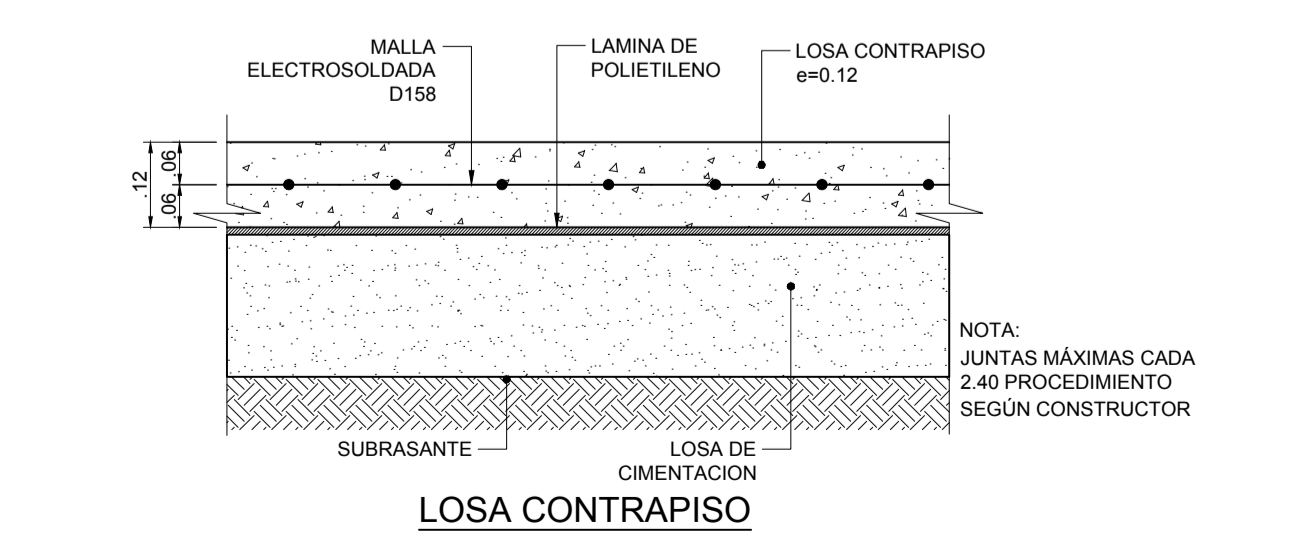
DETALLE TÍPICO UNIÓN EN "T"
ESCALA 1:25



REFUERZO MUROS
ESCALA 1:15

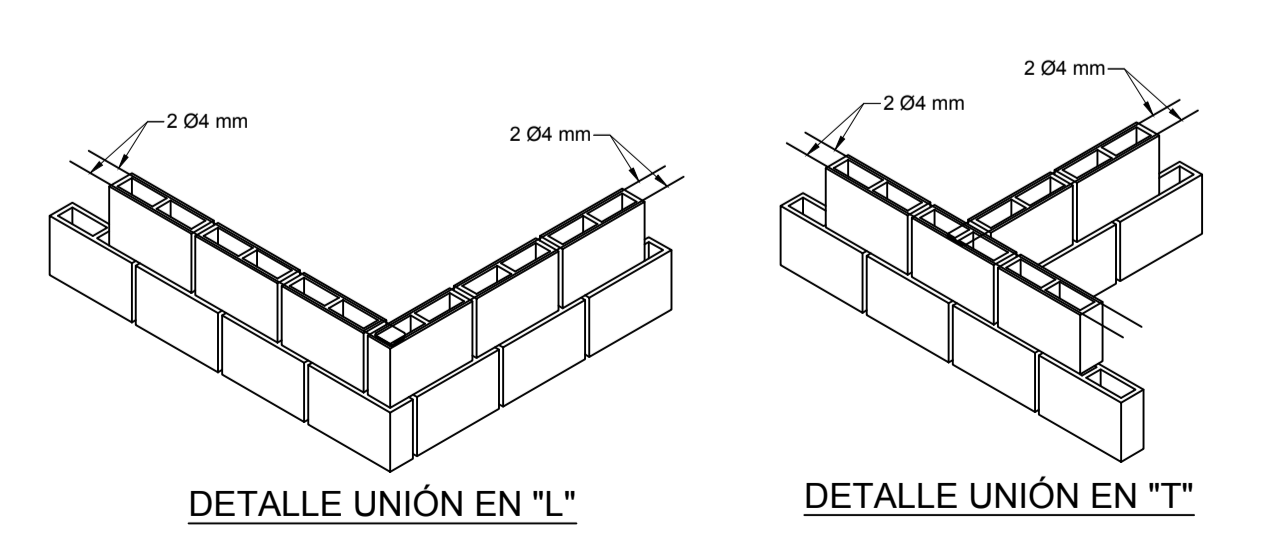


DETALLE TÍPICO REFUERZO DE MUROS
ESCALA 1:25

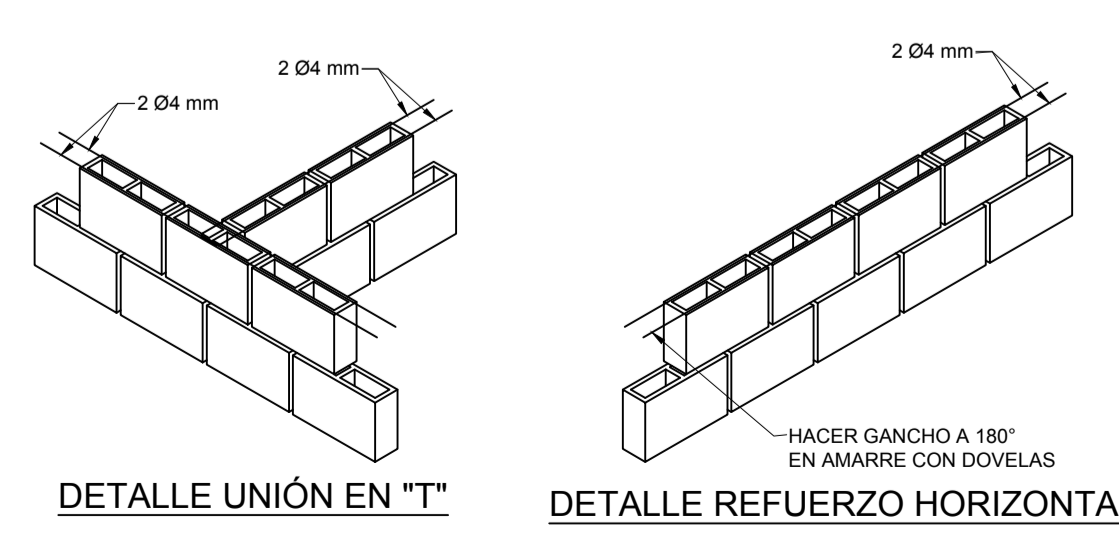


LOSA CONTRAPISO
ESCALA 1:10

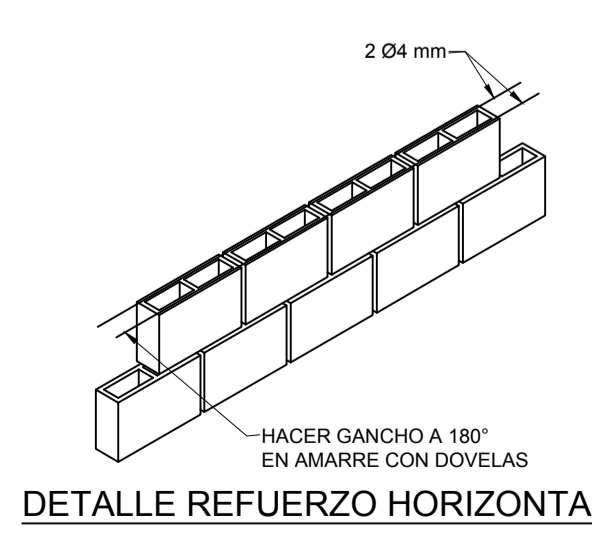
NOTA:
JUNTAS MÁXIMAS CADA 2.40 PROCEDIMIENTO SEGUN CONSTRUCTOR



DETALLE UNIÓN EN "L"
ESCALA 1:25



DETALLE UNIÓN EN "T"
ESCALA 1:25



DETALLE REFUERZO HORIZONTAL
ESCALA 1:25

ESPECIFICACIONES Y NOTAS:

TODAS LAS MEDIDAS ESTÁN DADAS EN METROS EXCEPTO DONDE SE INDIQUE OTRA UNIDAD.
LAS MEDIDAS PARA CONSTRUCCION DEBEN SER VERIFICADAS EN OBRA.

ESPECIFICACIONES DE MATERIALES:
- CONCRETO PARA LA LOSA DE CIMENTACION Y LOSA DE CONTRAPISO, VIGAS REMATE DE MUROS Y LOSAS AERIAS: Fc= 21MPa (210 Kg/cm²)
- ASBRO Ø 14" A Ø 11/4"
- Fc= 42MPa (4200 Kg/cm²) NTC 2289 EQUIVALENTE A (ASTM A675)
- MALLA ELECTROSOLDADA: Fc= 600MPa (6000 Kg/cm²) NTC 2310-NTC 1925 EQUIVALENTE A (ASTM A675)
- MORTERO DE RELLENO: Fm= 12 MPa (120 Kg/cm²) NTC 4048 EQUIVALENTE A (ASTM C476)
- UNIDADES DE MAMPOSTERIA DE PERFORACION VERTICAL: Fm= 8MPa (80 Kg/cm²) NTC 4026 EQUIVALENTE A (ASTM C90)

NOTAS GENERALES:
- ESTAS LONGITUDES DE LAS VARRILLAS SE INCLUYEN LOS GANCHOS.
- SE PROHIBE USAR TODO TIPO DE SOLDADURA TODO EL REFUERZO INCLUSIVE LOS ESTRIBOS DEBEN SER AMARRADOS.
- LOS BORDOS DE LOSA, DEBERAN SER VERIFICADOS CONTRA LOS PLANOS ARQUITECTONICOS.

ESPECIFICACIONES DE DISEÑO:
- GRUPO DE USO III
- I=1.25
- COEFICIENTE DE SITO PERIODOS CORTOS Fv= 1.15
- COEFICIENTE DE SITO PERIODOS LARGOS Fv= 2.6
- CAPACIDAD DE SOPORTE LOSA DE CIMENTACION: 50 MPa
- VERIFICAR LA CAPACIDAD DEL TERRENO EN CASO.

CARGAS DE DISEÑO:
MUERTAS:
LOSAS AERIAS: 2.00 kN/m²
TANQUES PARA AGUA:
150 h = 1.5 kN
250 h = 2.5 kN
500 h = 5.0 kN
1000 h = 10.0 kN

VIVAS:
MANTENIMIENTO 2.00 kN/m²

SIEMO:
Av = 0.35
Ar = 0.35
Øs = 1.0
Øw = 1.0
ZAS= ALTA
SUELO TIPO E

LOS DISEÑOS FUERON REALIZADOS SEGUN NSR10

No	FECHA	DESCRIPCION
02	11-2016	EDICION INICIAL
15	11-2016	ACTUALIZACION CIMENTACIONES

OBRA:
CUARTO TÉCNICO SOPORTE DE TANQUES FILTRO PARA MAX Y ECO

CONTIENE:
PLANTA, SECCIONES Y DETALLES

PROYECTÓ:
FUNDACIÓN EPM

ING. DIRECTOR:
OSWALDO JARAMILLO
MAT: 0520253310

ING. COLABORADOR:
JUAN DAVID MARTINEZ

DIBUJÓ:
ANA CRISTINA VASCO

PLANO N°:
PSIM-422-02

HOJA:
01

ARCHIVO:
PSIM-422-02.DWG

FORMATO:
A1

