

ESPECIFICACIONES Y NOTAS:

TODAS LAS MEDIDAS ESTÁN DADAS EN METROS EXCEPTO DONDE SE INDIQUE OTRA UNIDAD.
 LAS MEDIDAS PARA CONSTRUCCIÓN DEBEN SER VERIFICADAS EN OBRA.
ESPECIFICACIONES DE MATERIALES:
 * CONCRETO PARA LA LOSA DE CIMENTACIÓN Y LOSA DE CONTRAPISO, VIGAS REMATE DE MUROS Y LOSAS AÉREAS: Fc= 21MPa (210 Kg/cm²)
 * ASERIO Ø 14" A Ø 11/4"
 * Fy= 42MPa (4200 Kg/cm² NTC 2289) EQUIVALENTE A (ASTM A601)
 * MALLA ELECTROSOLDADA Fy= 400MPa (4000 Kg/cm² NTC 2310-NTC 1925) EQUIVALENTE A (ASTM A675)
 * MORTERO DE RELLENO Fc= 12 MPa (1125 Kg/cm² NTC 4048) EQUIVALENTE A (ASTM C476)
 * UNIDADES DE MAMPOSTERÍA DE PERFORACIÓN VERTICAL Fm= 8MPa (150 Kg/cm² NTC 4026) EQUIVALENTE A (ASTM C90)
NOTAS GENERALES:
 * EN LAS LONGITUDS DE LAS VARRILLAS SE INCLUYEN LOS GANCHOS.
 * SE PROHIBE USAR TODO TIPO DE SOLDADURA TODO EL REFUERZO INCLUSIVE LOS ESTRIBOS DEBEN SER AMARRADOS.
 * LOS BORDES DE LOSA, DEBERÁN SER VERIFICADOS CONTRA LOS PLANOS ARQUITECTÓNICOS.
ESPECIFICACIONES DE DISEÑO:
 * GRUPO DE USO III
 * I= 25
 * COEFICIENTE DE SITO PERIODOS CORTOS Fv= 1.15
 * COEFICIENTE DE SITO PERIODOS LARGOS Fv= 2.6
 * CAPACIDAD DE SOPORTE LOSA DE CIMENTACIÓN: 50 kN/m²
 * VERIFICAR LA CAPACIDAD DEL TERRENO EN CAMPO.
CARGAS DE DISEÑO:
MUERTAS:
 LOSAS AÉREAS: 2.00 kN/m²
 TANQUES PARA AGUA:
 150 ft = 1.5 kN
 250 ft = 2.5 kN
 500 ft = 5.0 kN
 1000 ft = 10.0 kN
VIGAS:
 MANTENIMIENTO 2.00 kN/m²

LOS DISEÑOS FUERON REALIZADOS SEGÚN NSR10

SE PROHIBE USAR TODO TIPO DE SOLDADURA TODO EL REFUERZO INCLUSIVE LOS ESTRIBOS DEBEN SER AMARRADOS.

SE PROHIBE USAR TODO TIPO DE SOLDADURA TODO EL REFUERZO INCLUSIVE LOS ESTRIBOS DEBEN SER AMARRADOS.

LOS DISEÑOS FUERON REALIZADOS SEGÚN NSR10

LOS DISEÑOS FUERON REALIZADOS SEGÚN NSR10

LOS DISEÑOS FUERON REALIZADOS SEGÚN NSR10

LOS DISEÑOS FUERON REALIZADOS SEGÚN NSR10

LOS DISEÑOS FUERON REALIZADOS SEGÚN NSR10

LOS DISEÑOS FUERON REALIZADOS SEGÚN NSR10

LOS DISEÑOS FUERON REALIZADOS SEGÚN NSR10

LOS DISEÑOS FUERON REALIZADOS SEGÚN NSR10

LOS DISEÑOS FUERON REALIZADOS SEGÚN NSR10

LOS DISEÑOS FUERON REALIZADOS SEGÚN NSR10

LOS DISEÑOS FUERON REALIZADOS SEGÚN NSR10

LOS DISEÑOS FUERON REALIZADOS SEGÚN NSR10

LOS DISEÑOS FUERON REALIZADOS SEGÚN NSR10

LOS DISEÑOS FUERON REALIZADOS SEGÚN NSR10

LOS DISEÑOS FUERON REALIZADOS SEGÚN NSR10

LOS DISEÑOS FUERON REALIZADOS SEGÚN NSR10

LOS DISEÑOS FUERON REALIZADOS SEGÚN NSR10

LOS DISEÑOS FUERON REALIZADOS SEGÚN NSR10

LOS DISEÑOS FUERON REALIZADOS SEGÚN NSR10

LOS DISEÑOS FUERON REALIZADOS SEGÚN NSR10

LOS DISEÑOS FUERON REALIZADOS SEGÚN NSR10

LOS DISEÑOS FUERON REALIZADOS SEGÚN NSR10

LOS DISEÑOS FUERON REALIZADOS SEGÚN NSR10

LOS DISEÑOS FUERON REALIZADOS SEGÚN NSR10

LOS DISEÑOS FUERON REALIZADOS SEGÚN NSR10

LOS DISEÑOS FUERON REALIZADOS SEGÚN NSR10

LOS DISEÑOS FUERON REALIZADOS SEGÚN NSR10

LOS DISEÑOS FUERON REALIZADOS SEGÚN NSR10

LOS DISEÑOS FUERON REALIZADOS SEGÚN NSR10

LOS DISEÑOS FUERON REALIZADOS SEGÚN NSR10

LOS DISEÑOS FUERON REALIZADOS SEGÚN NSR10

LOS DISEÑOS FUERON REALIZADOS SEGÚN NSR10

LOS DISEÑOS FUERON REALIZADOS SEGÚN NSR10

LOS DISEÑOS FUERON REALIZADOS SEGÚN NSR10

LOS DISEÑOS FUERON REALIZADOS SEGÚN NSR10

LOS DISEÑOS FUERON REALIZADOS SEGÚN NSR10

LOS DISEÑOS FUERON REALIZADOS SEGÚN NSR10

LOS DISEÑOS FUERON REALIZADOS SEGÚN NSR10

LOS DISEÑOS FUERON REALIZADOS SEGÚN NSR10

LOS DISEÑOS FUERON REALIZADOS SEGÚN NSR10

LOS DISEÑOS FUERON REALIZADOS SEGÚN NSR10

LOS DISEÑOS FUERON REALIZADOS SEGÚN NSR10

LOS DISEÑOS FUERON REALIZADOS SEGÚN NSR10

LOS DISEÑOS FUERON REALIZADOS SEGÚN NSR10

LOS DISEÑOS FUERON REALIZADOS SEGÚN NSR10

LOS DISEÑOS FUERON REALIZADOS SEGÚN NSR10

LOS DISEÑOS FUERON REALIZADOS SEGÚN NSR10

LOS DISEÑOS FUERON REALIZADOS SEGÚN NSR10

LOS DISEÑOS FUERON REALIZADOS SEGÚN NSR10

LOS DISEÑOS FUERON REALIZADOS SEGÚN NSR10

LOS DISEÑOS FUERON REALIZADOS SEGÚN NSR10

LOS DISEÑOS FUERON REALIZADOS SEGÚN NSR10

LOS DISEÑOS FUERON REALIZADOS SEGÚN NSR10

LOS DISEÑOS FUERON REALIZADOS SEGÚN NSR10

LOS DISEÑOS FUERON REALIZADOS SEGÚN NSR10

LOS DISEÑOS FUERON REALIZADOS SEGÚN NSR10

LOS DISEÑOS FUERON REALIZADOS SEGÚN NSR10

LOS DISEÑOS FUERON REALIZADOS SEGÚN NSR10

LOS DISEÑOS FUERON REALIZADOS SEGÚN NSR10

LOS DISEÑOS FUERON REALIZADOS SEGÚN NSR10

LOS DISEÑOS FUERON REALIZADOS SEGÚN NSR10

LOS DISEÑOS FUERON REALIZADOS SEGÚN NSR10

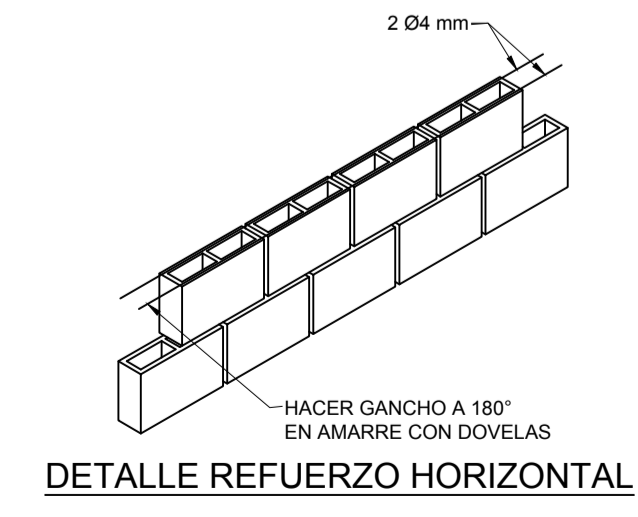
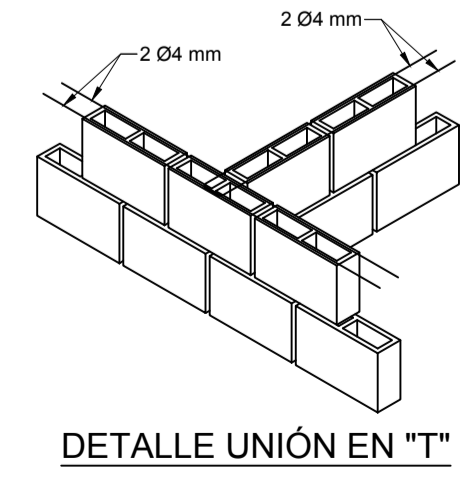
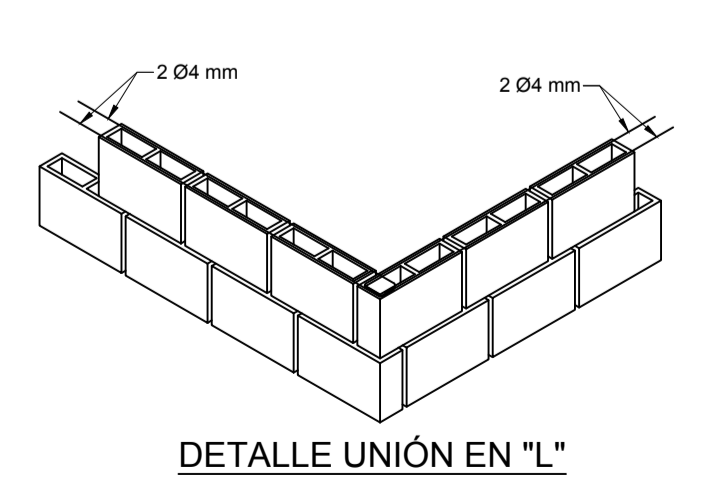
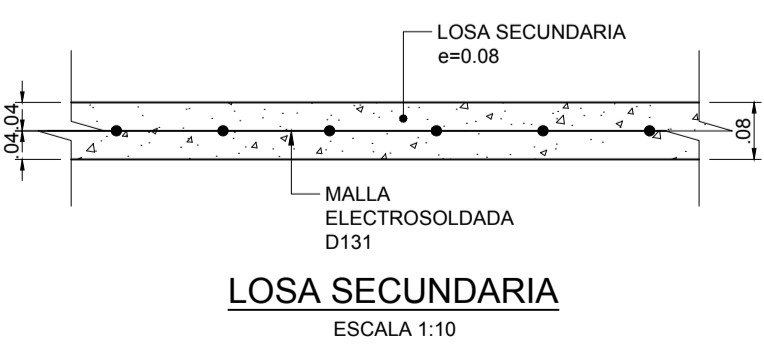
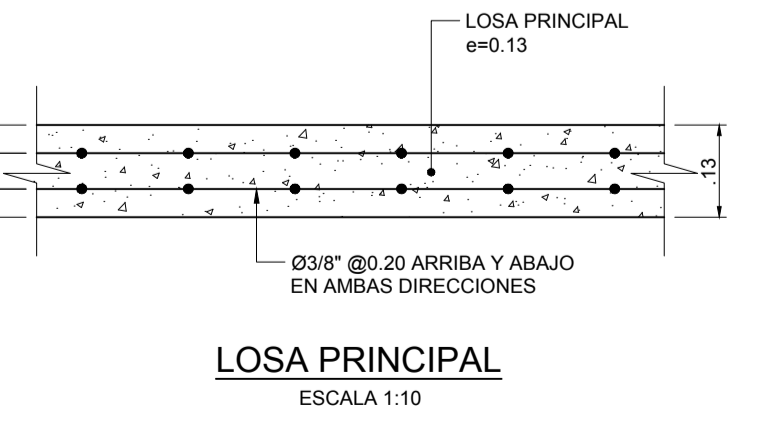
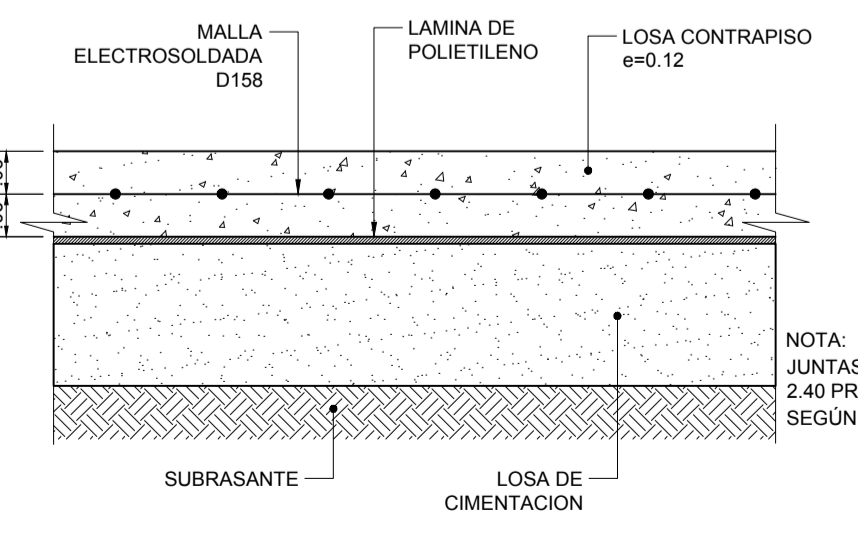
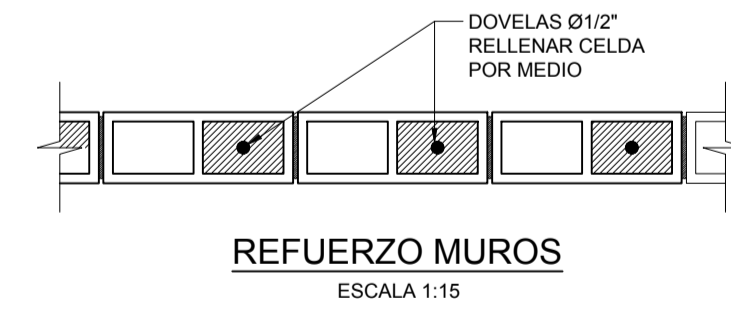
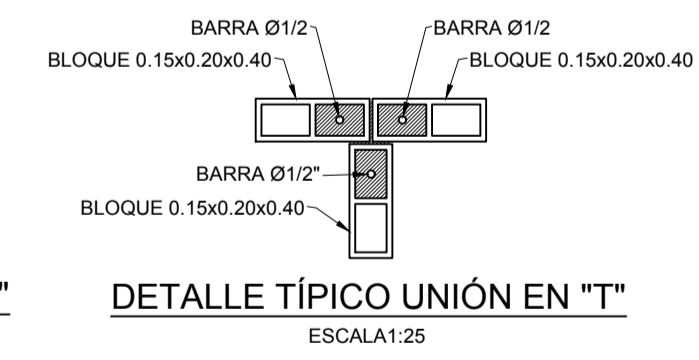
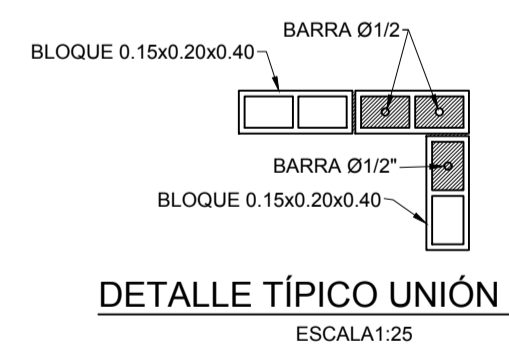
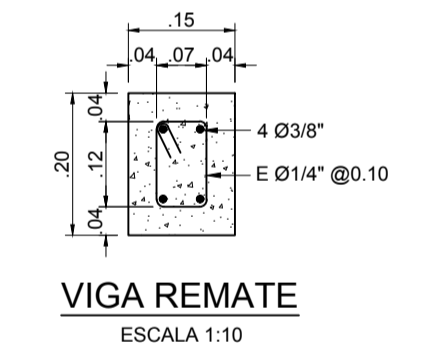
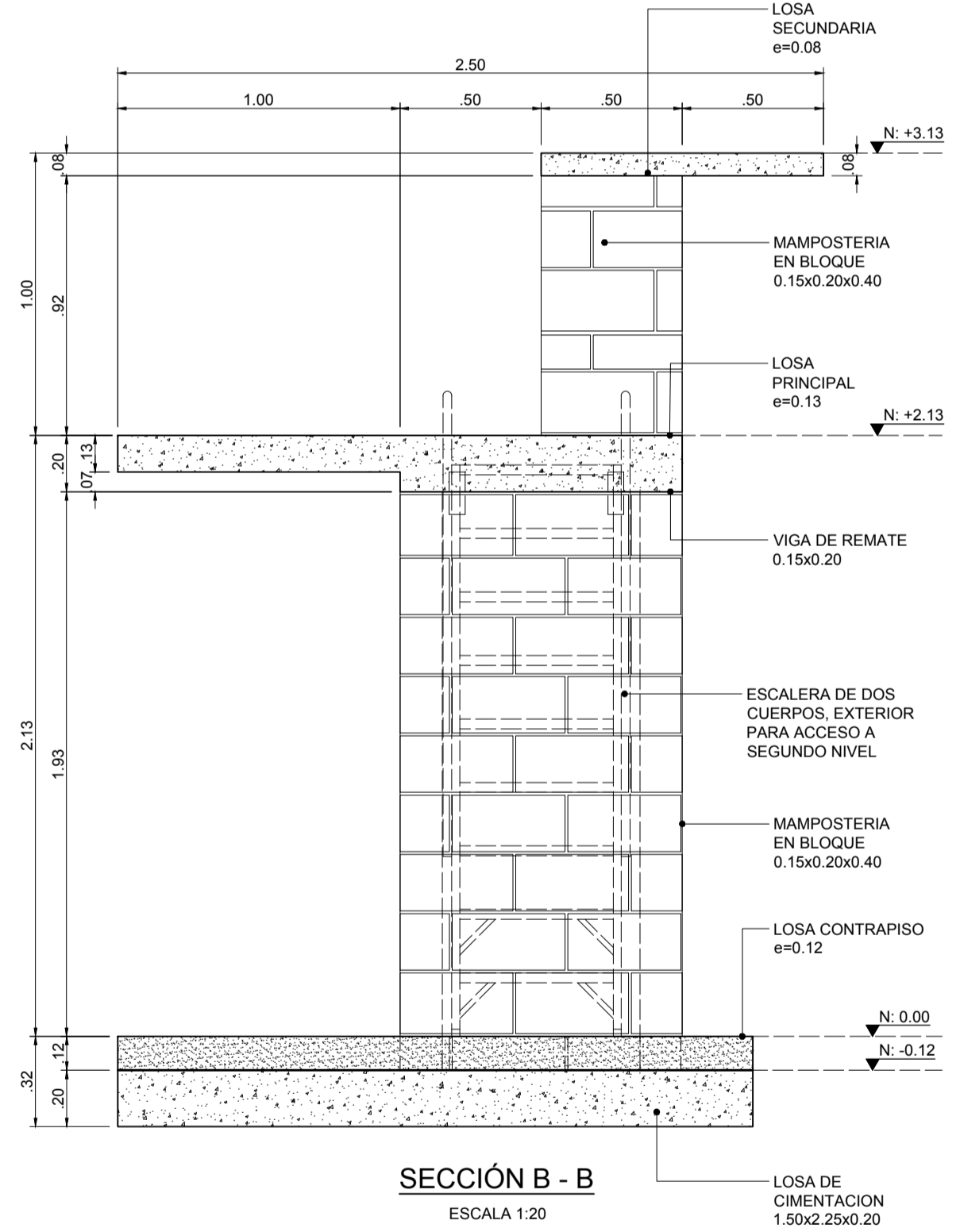
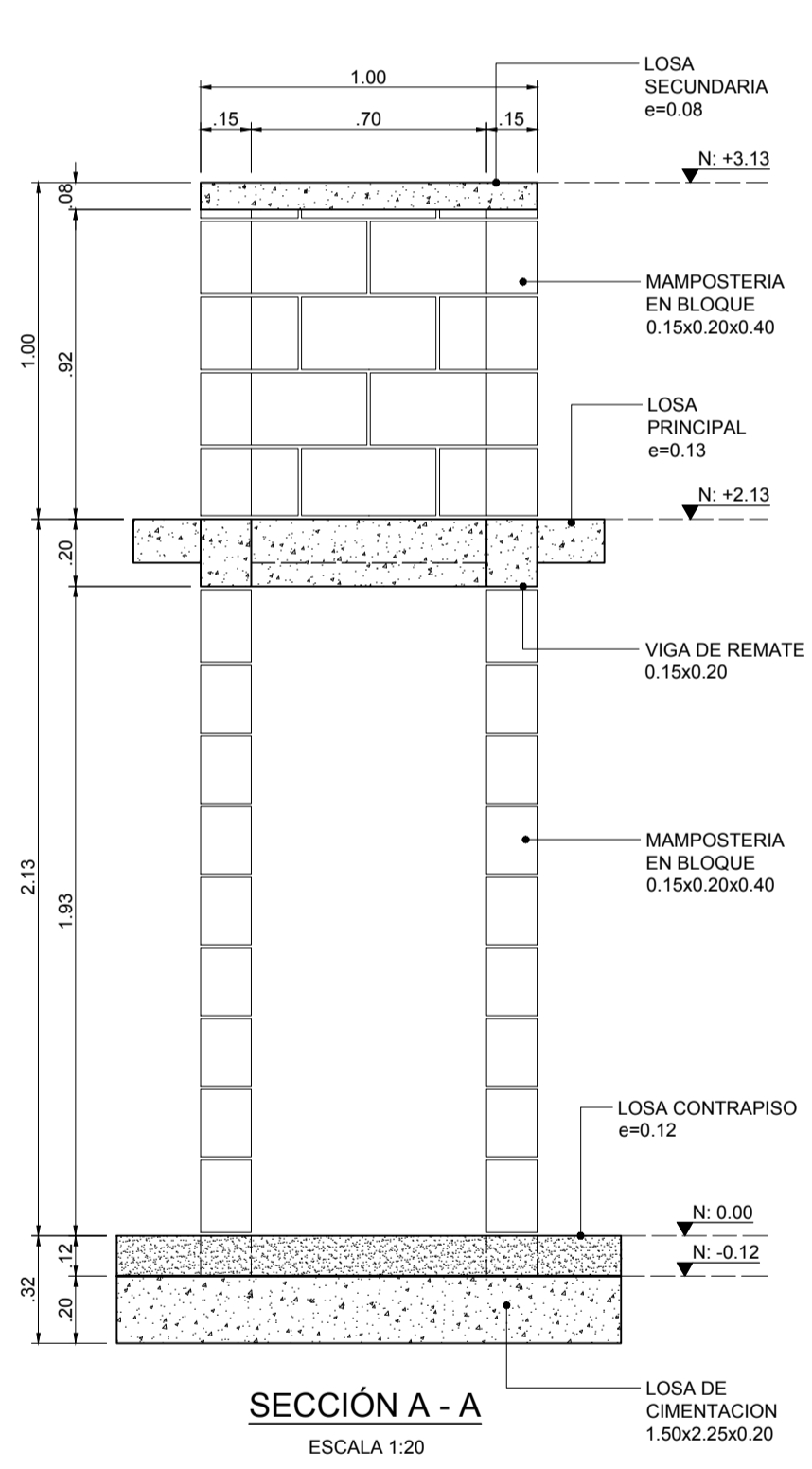
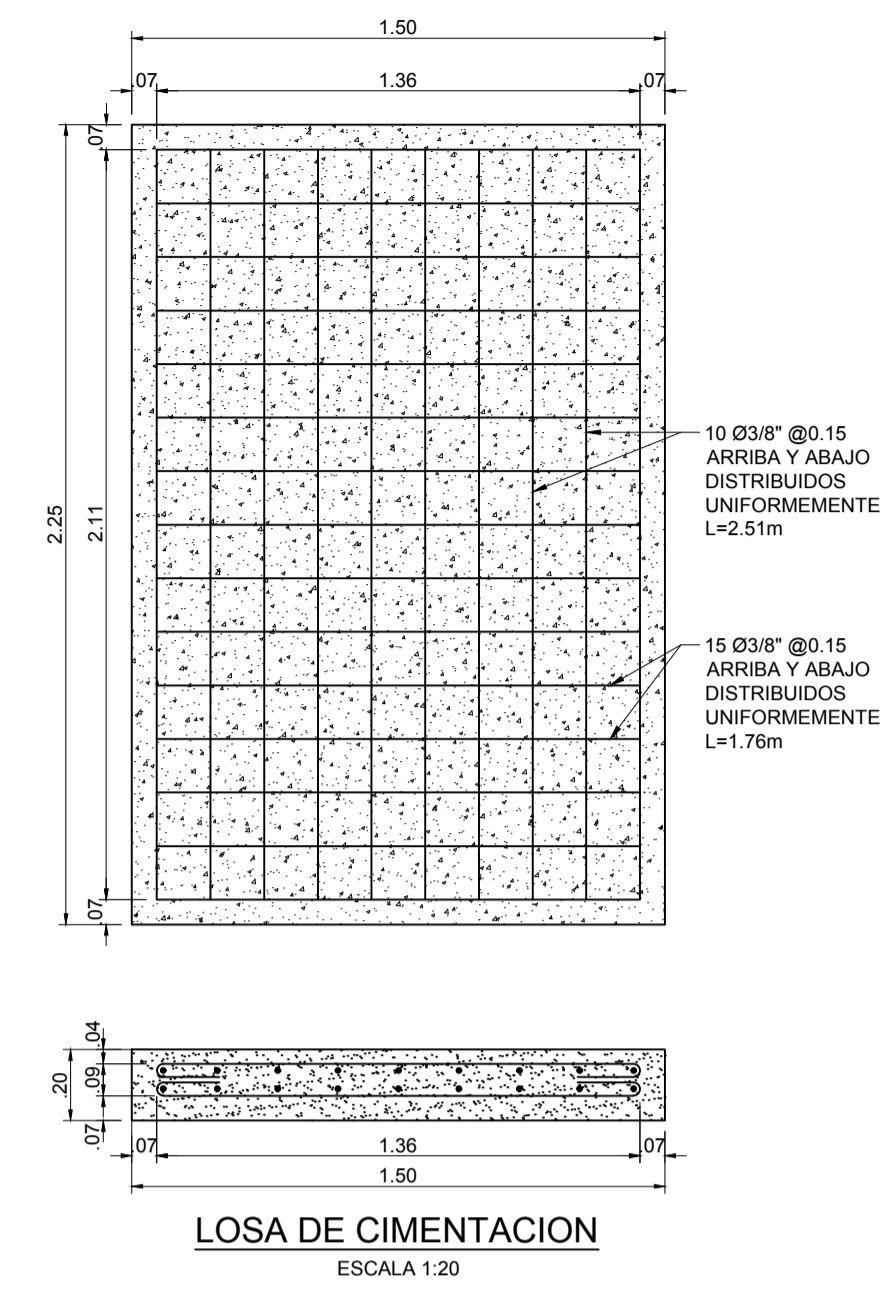
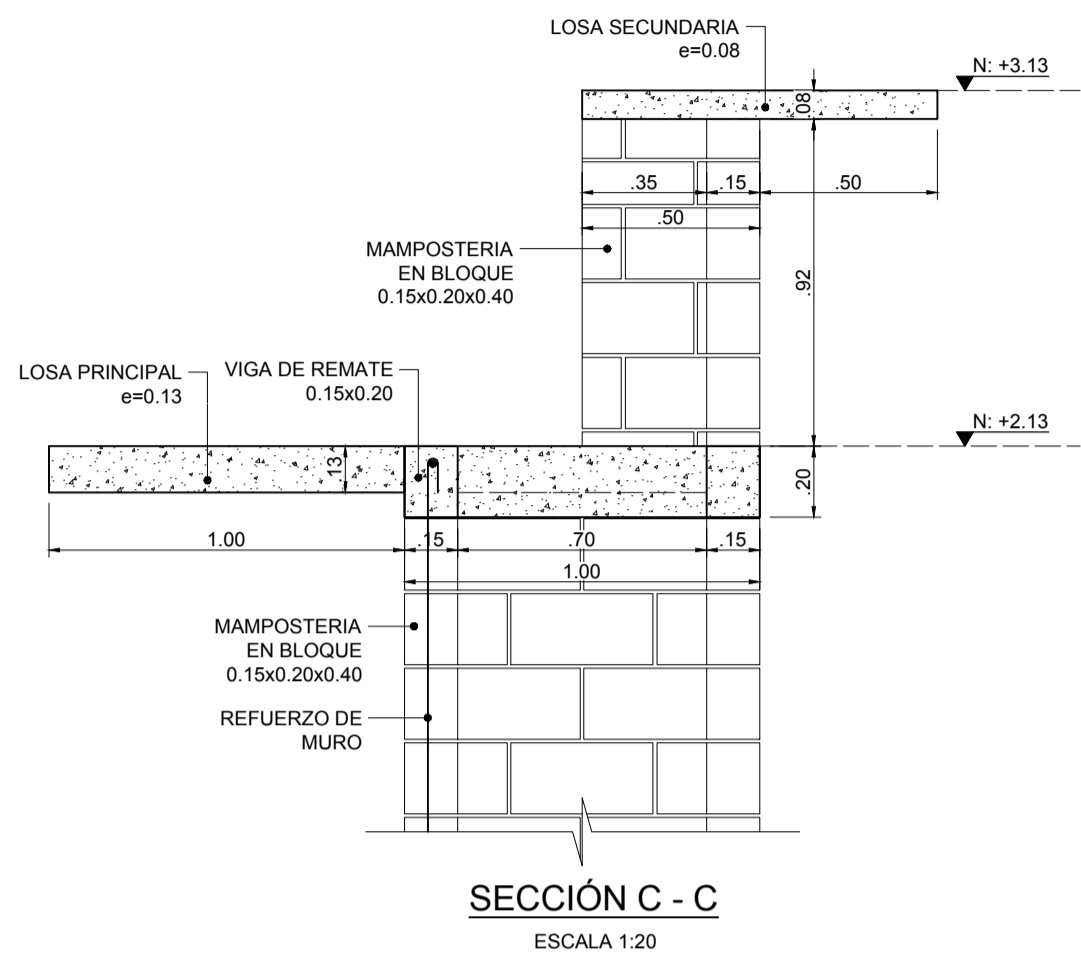
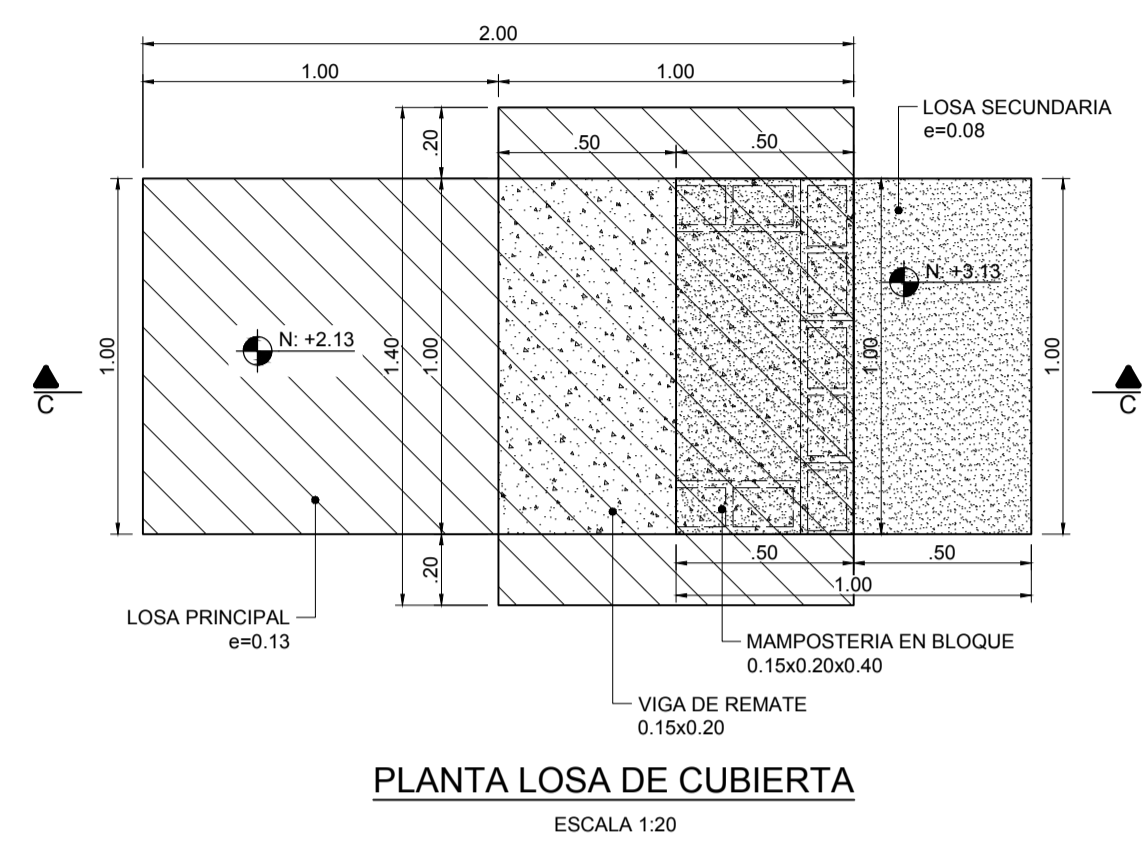
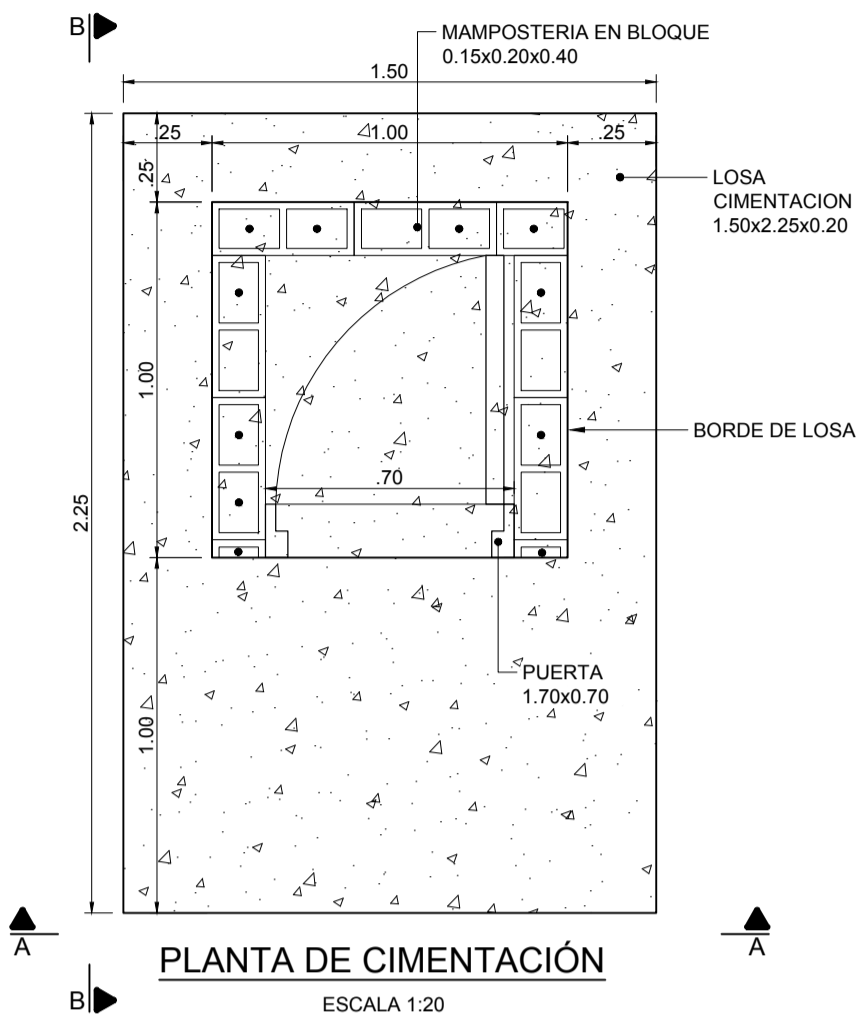
LOS DISEÑOS FUERON REALIZADOS SEGÚN NSR10

LOS DISEÑOS FUERON REALIZADOS SEGÚN NSR10

LOS DISEÑOS FUERON REALIZADOS SEGÚN NSR10

LOS DISEÑOS FUERON REALIZADOS SEGÚN NSR10

LOS DISEÑOS FUERON REALIZADOS SEGÚN NSR10



No	FECHA	DESCRIPCIÓN
1	02-11-2016	EDICIÓN INICIAL
2	15-11-2016	ACTUALIZACIÓN CIMENTACIONES

OBRA:
CUARTO TÉCNICO SOPORTE DE TANQUES FILTRO PARA GEM

CONTIENE:
PLANTA, SECCIONES Y DETALLES

PROYECTÓ:
 FUNDACIÓN EPM

ING.DIRECTOR:
 OSWALDO JARAMILLO
 MAT: 0520253310

ING.COLABORADOR:
 JUAN DAVID MARTINEZ

DIBUJÓ:
 ANA CRISTINA VASCO

PLANO Nº:
PSIM-422-03

ARCHIVO:
 PSIM-422-03.DWG

HOJA:
01

FORMATO:
 A1

