

Modificaciones	Fecha
	dd/mm/aa

Equipo de trabajo

DISEÑO ARQUITECTÓNICO	Arq. XXXXXXXXXXXXXXXXX
DISEÑO ESTRUCTURAL	Ing. César Villegas López
DISEÑO HIDROSANITARIO	Ing. XXXXXXXXXXXXXXXXX
DISEÑO ELÉCTRICO	Ing. XXXXXXXXXXXXXXXXX
RED CONTRAINCENDIOS	Ing. XXXXXXXXXXXXXXXXX
OTROS SISTEMAS	Ing. xxxxxxxxxxxxxxxxx

Verifica

Ing. XXXXXXXXXXXXXXXXX  
líder del proyecto

Valida

XXXXXXXXXXXXXXXXXX  
Jefe Distribución eléctrica norte

XXXXXXXXXXXXXXXXXX  
Jefe departamento almacenes

Contiene

Planta Cubierta Caseta Potabilizadora, Detalles Estructurales, Despiece de Vigas y Columna.

Escala	Fecha
Indicadas	dd/mm/aaaa

Planos de referencia

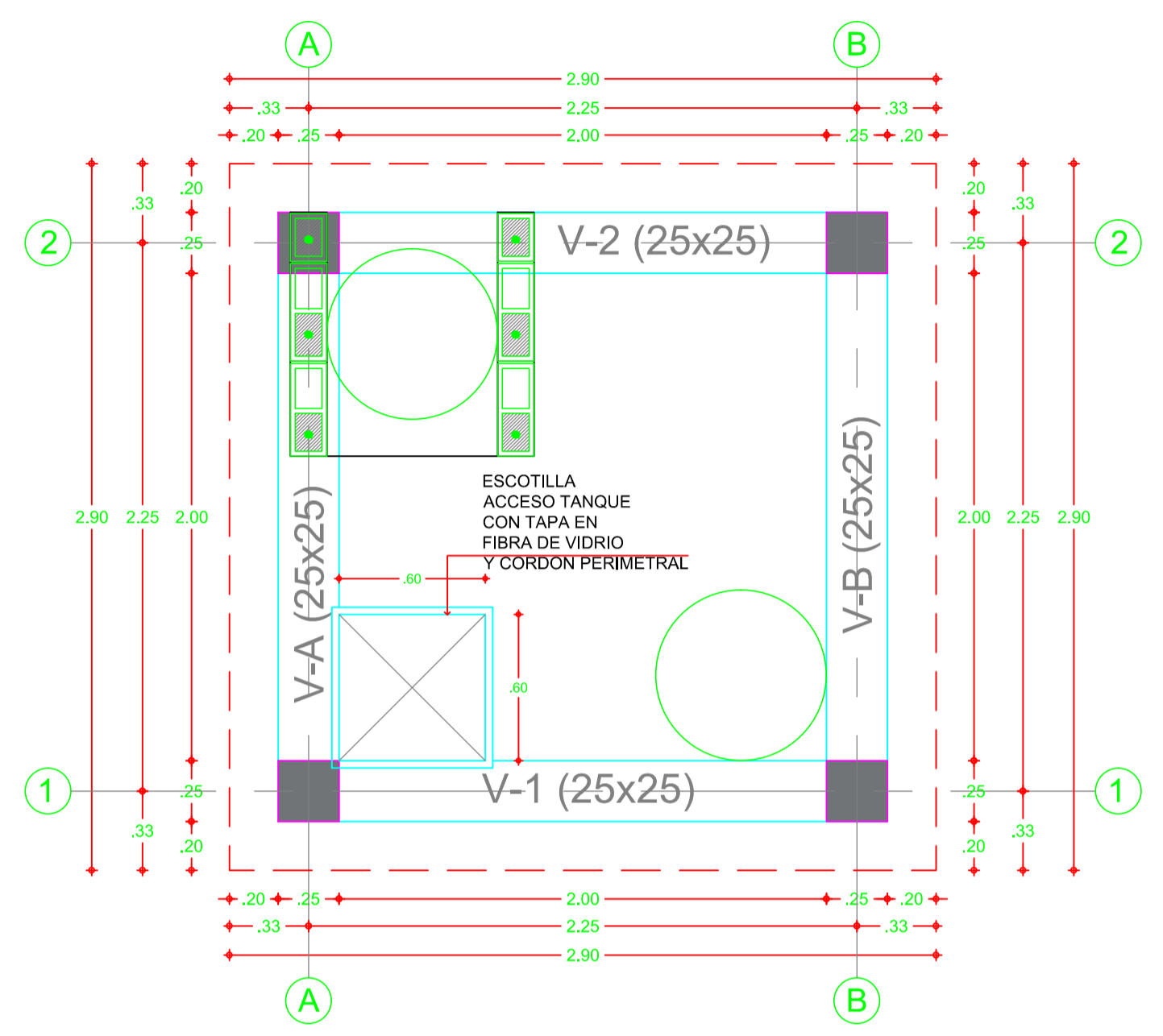
1. Plano n°
2. Plano n°
3. Plano n°
4. Plano n°

Archivo

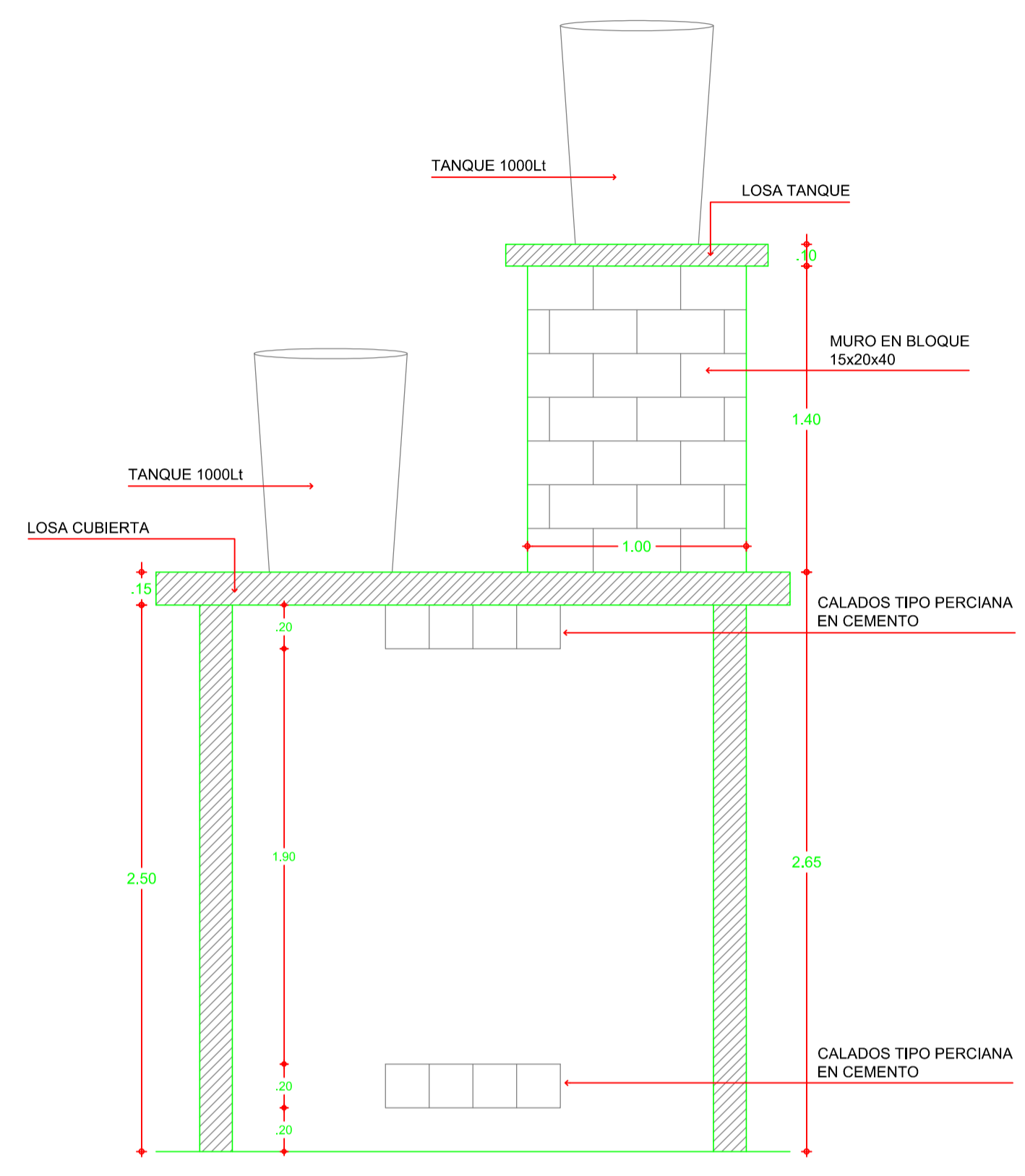
EPM-CO-178-00-007-ES-P.DWG

Dibujo

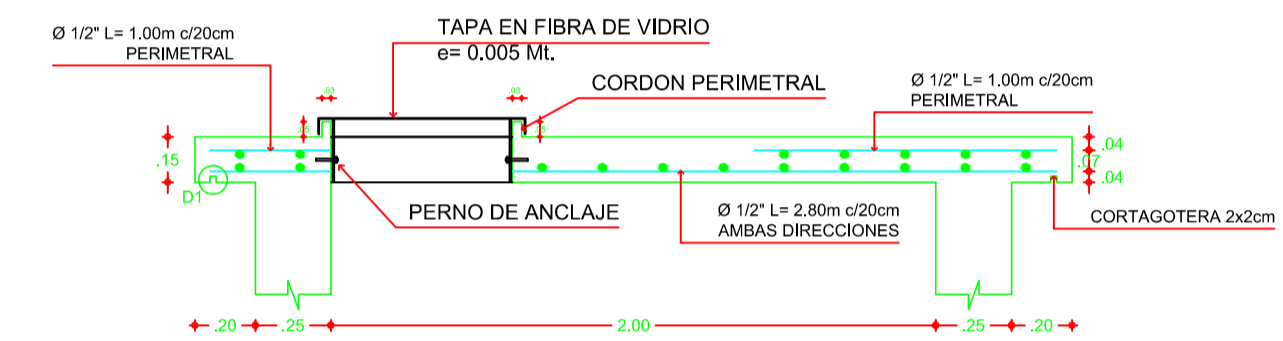
Verónica Arbeláez Duque



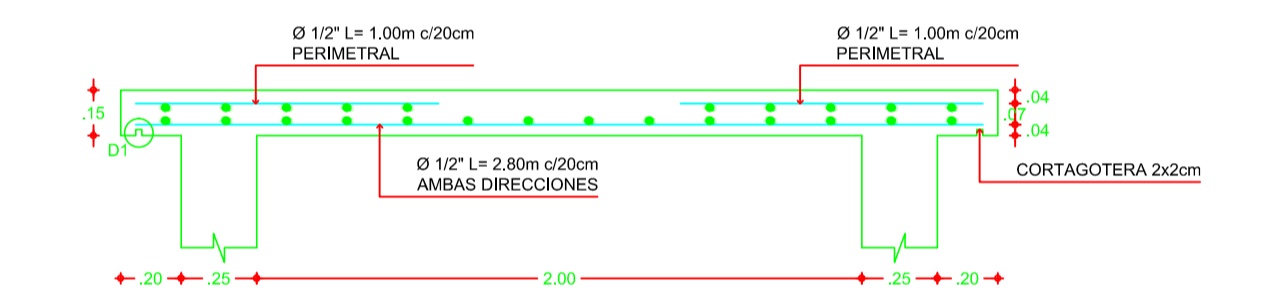
**PLANTA DE CUBIERTA CASETA RURAL PARA SANEAMIENTO BÁSICO**  
Escala 1:25



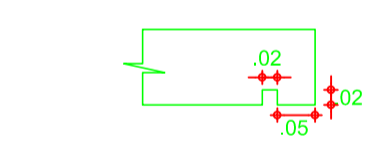
**SECCION CASETA**  
Escala 1:25



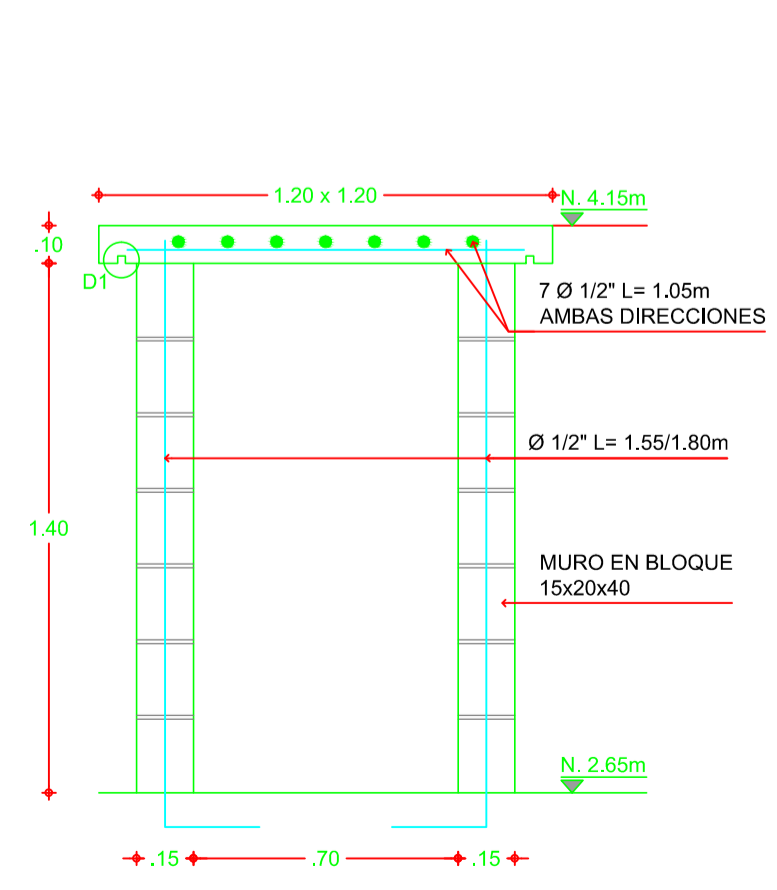
**DETALLE LOSA NIVEL 2.65M ( ESCOTILLA )**  
Escala 1:20



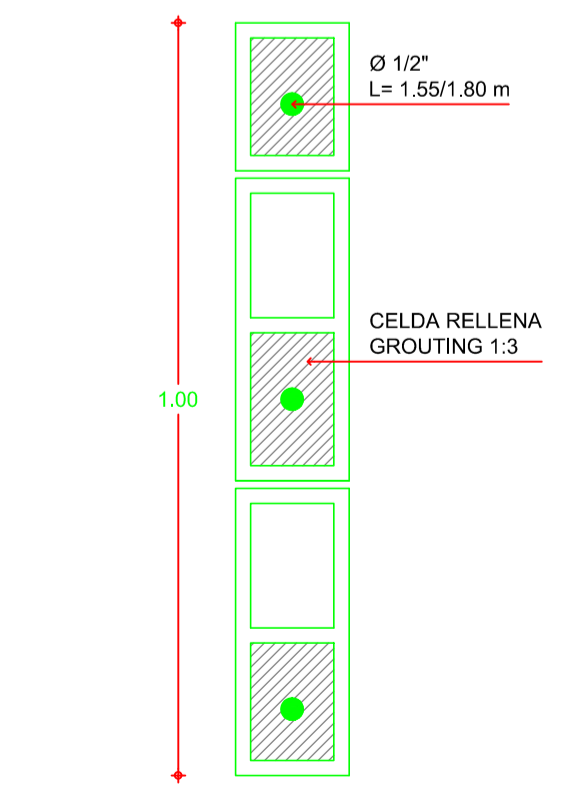
**DETALLE LOSA NIVEL 2.65M**  
Escala 1:20



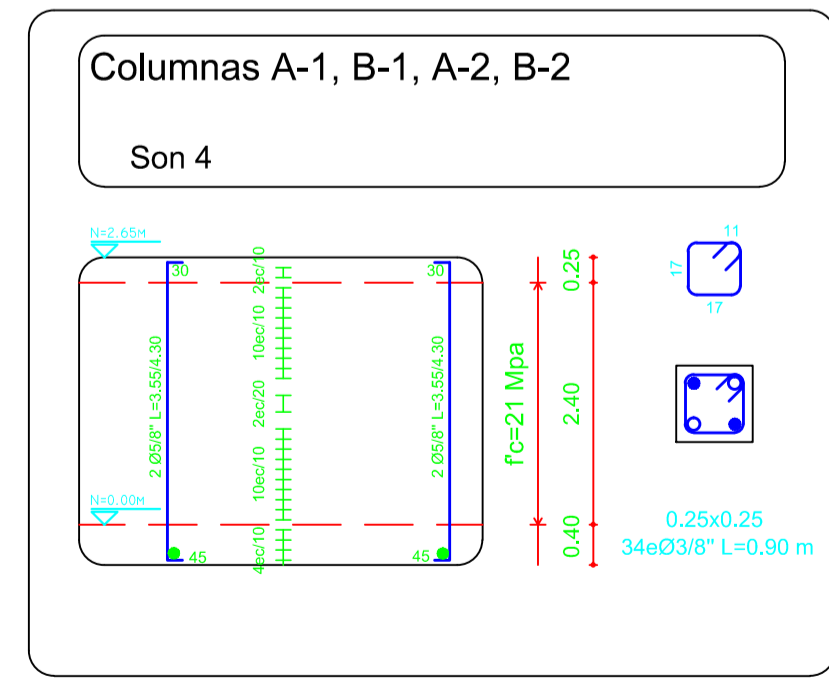
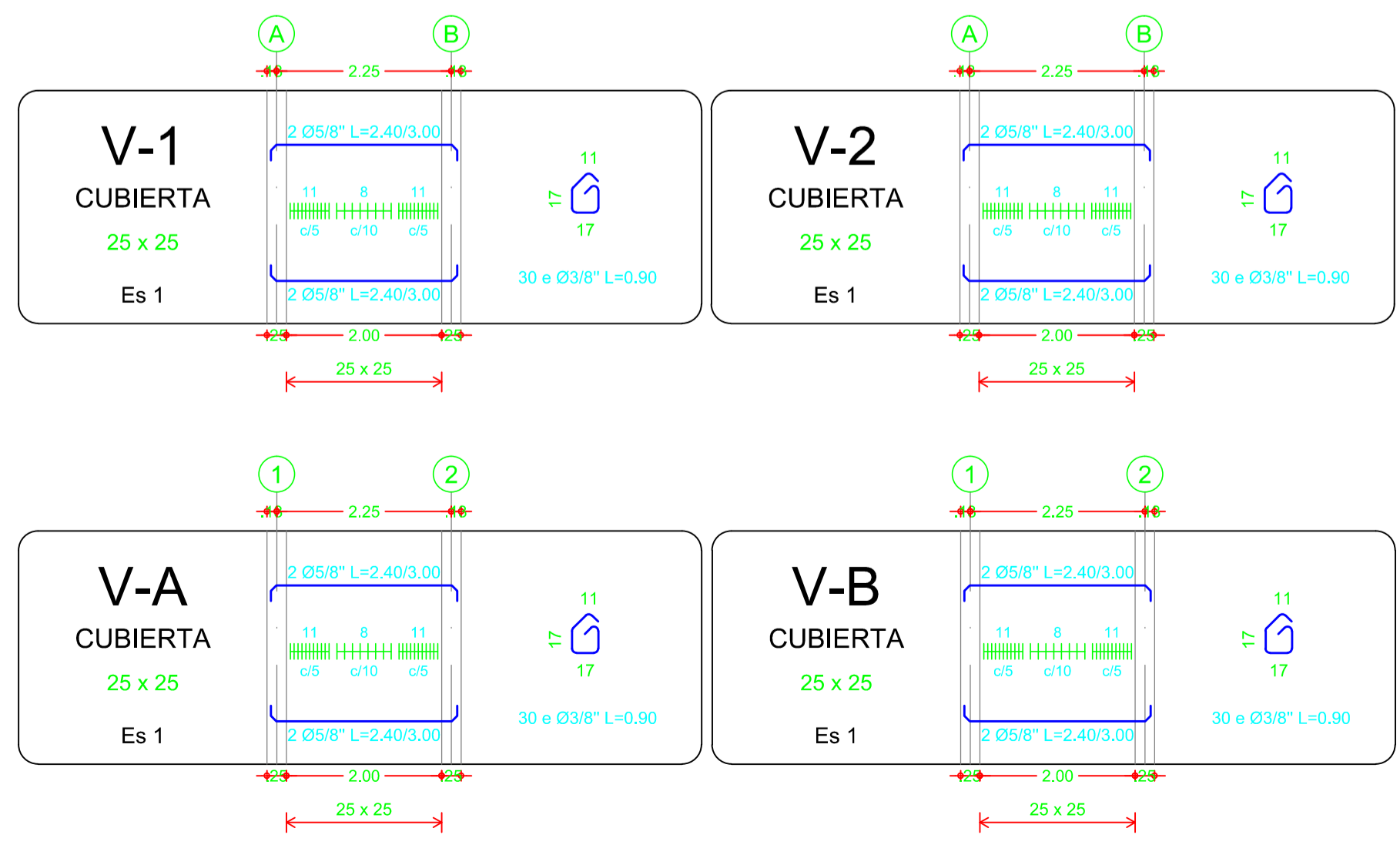
**D1. CORTAGOTERA 2x2cm**  
Escala 1:10



**DETALLE LOSA NIVEL 4.15**  
Escala 1:20



**REFUERZO MURO EN BLOQUE 15x20x40**  
Escala 1:10



*César Villegas López*  
Ing. César Villegas López  
Mat. 05202 - 26325