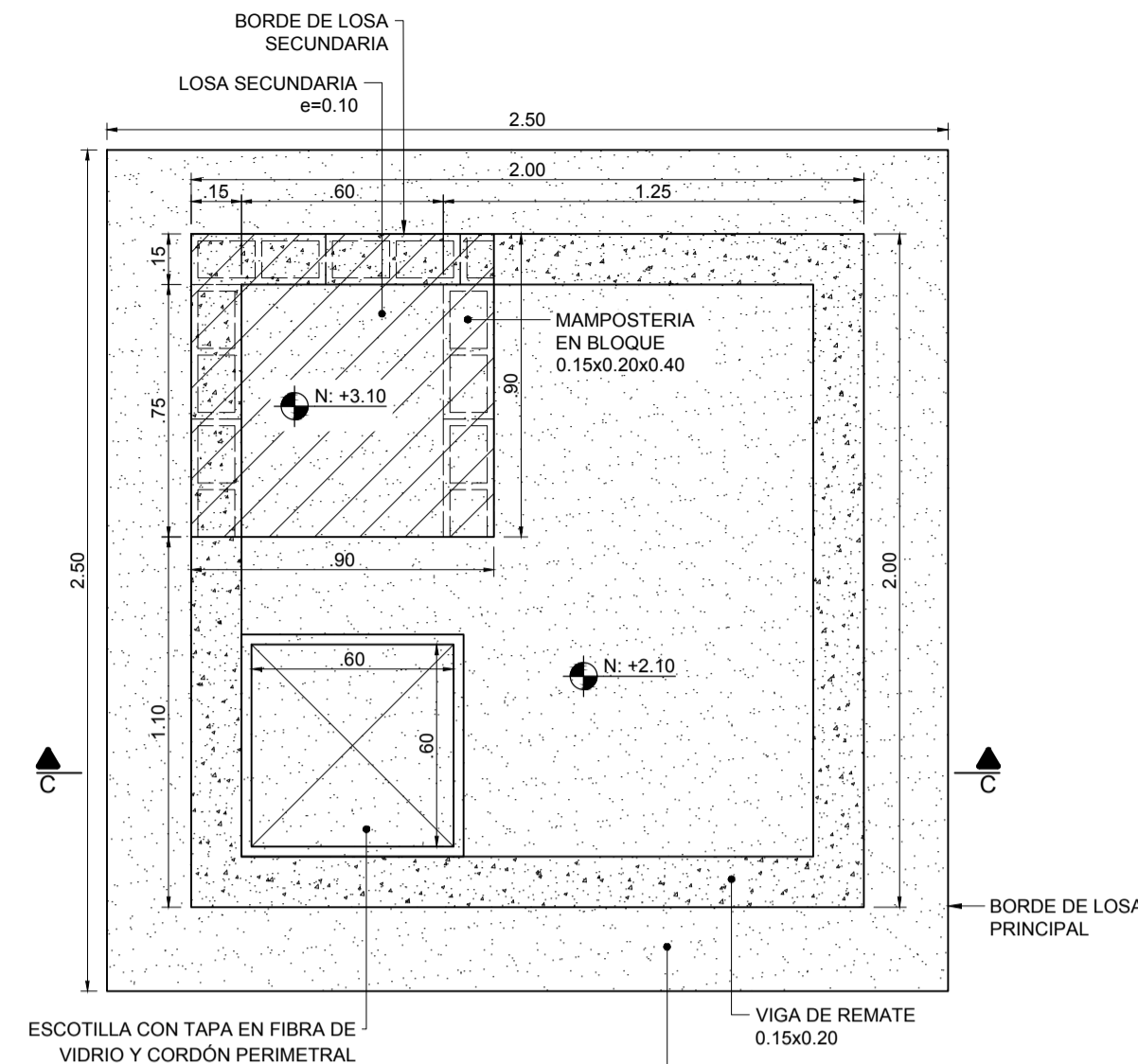
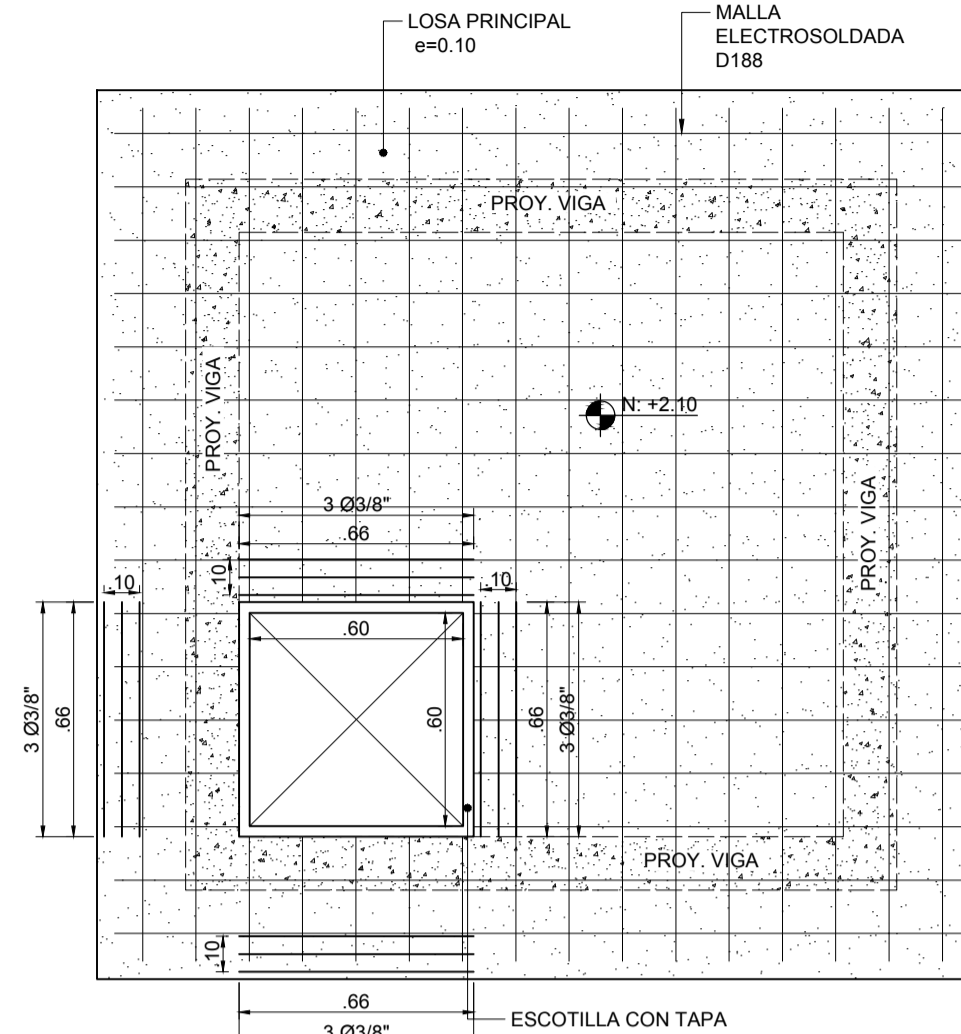


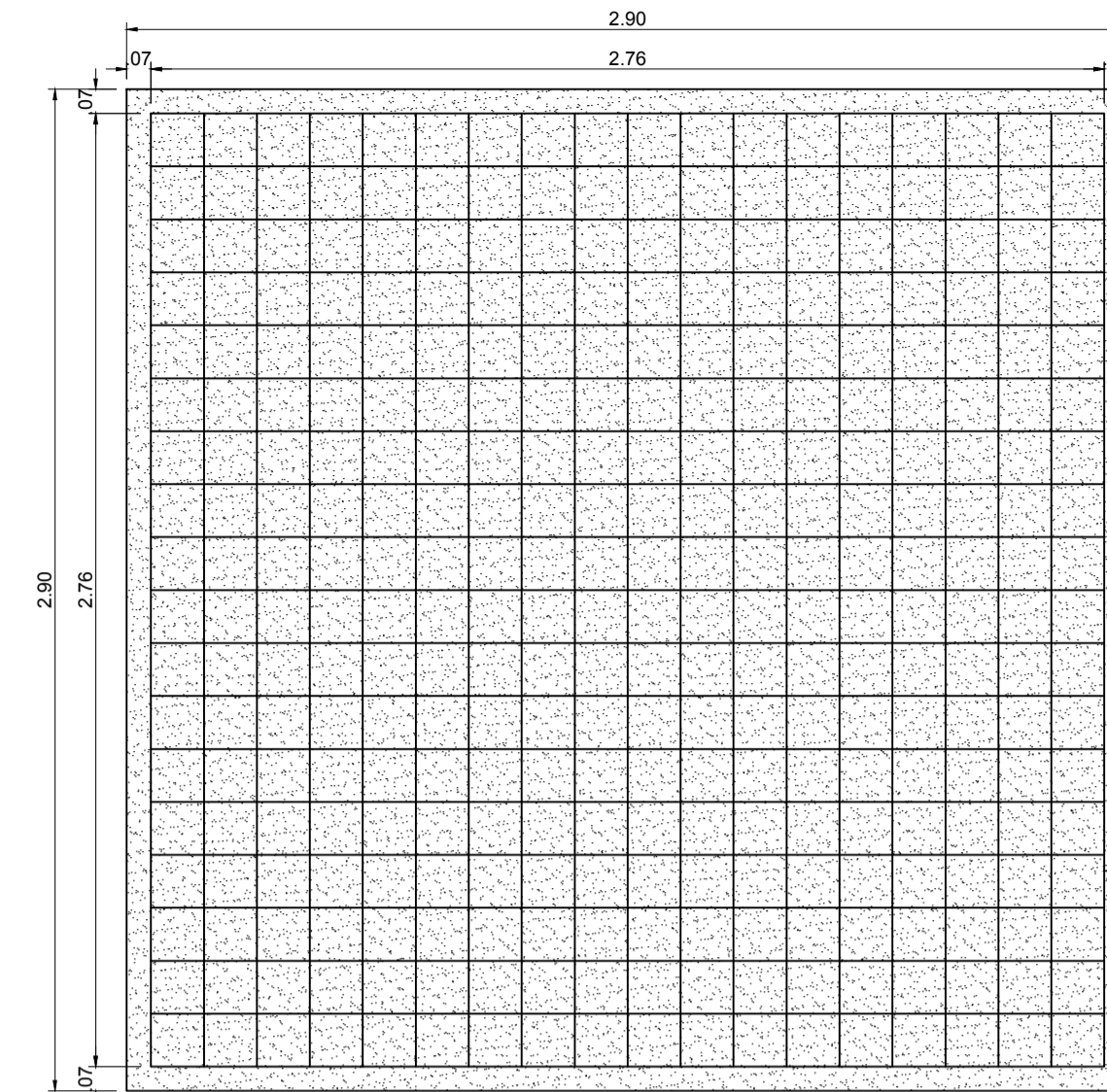
PLANTA DE CIMENTACIÓN  
ESCALA 1:20



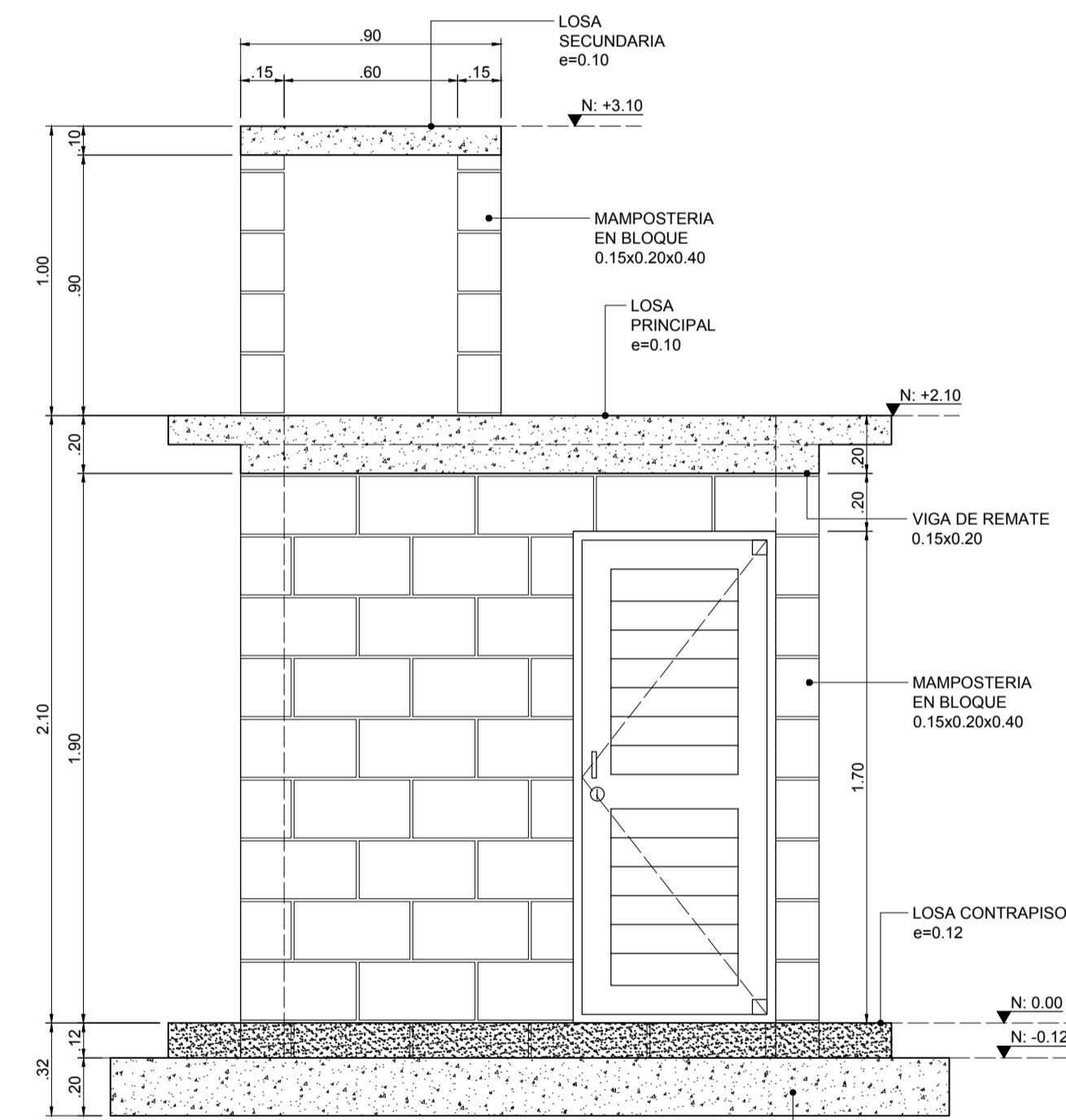
PLANTA LOSA DE CUBIERTA  
ESCALA 1:20



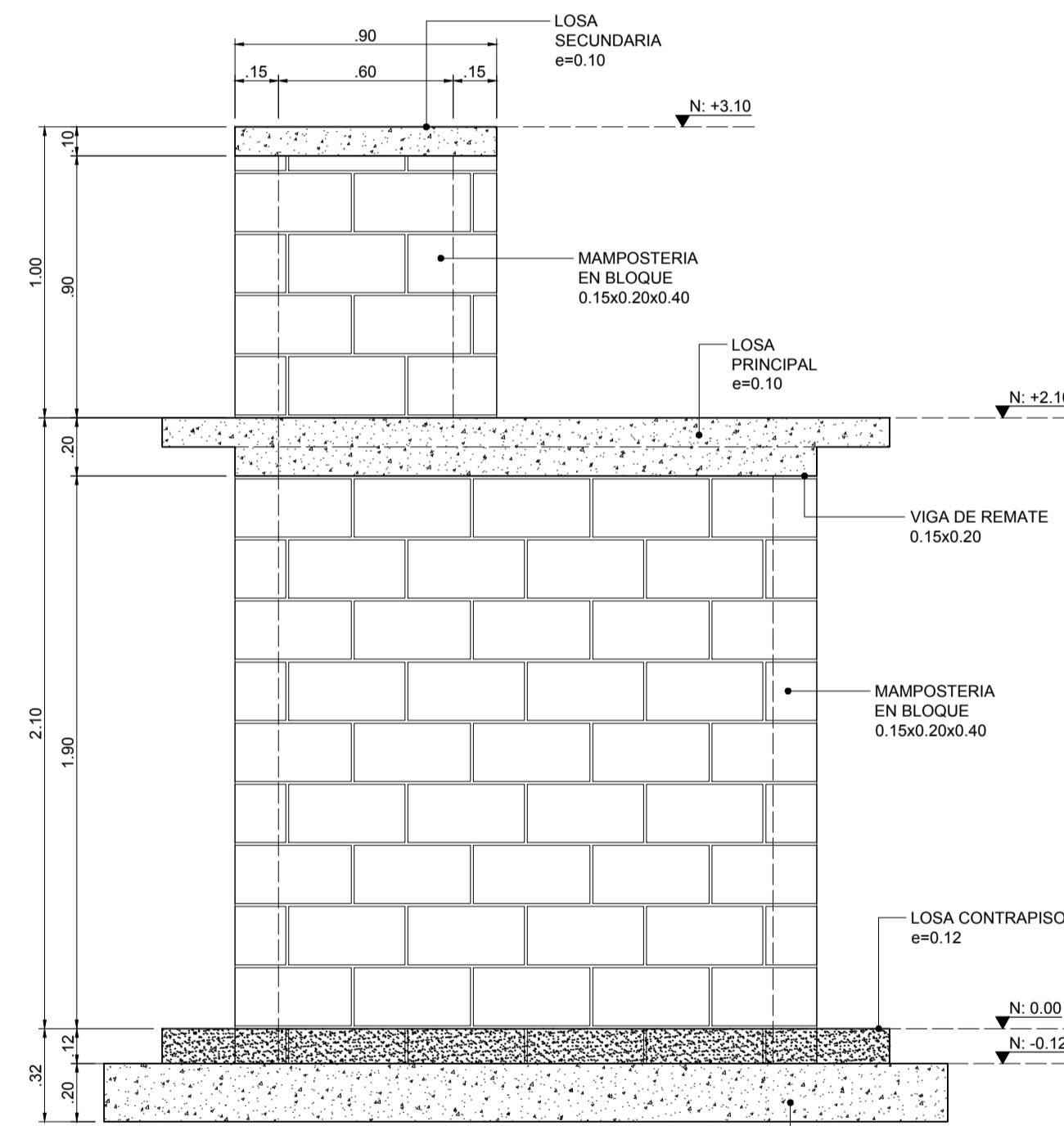
PLANTA LOSA PRINCIPAL  
ESCALA 1:20



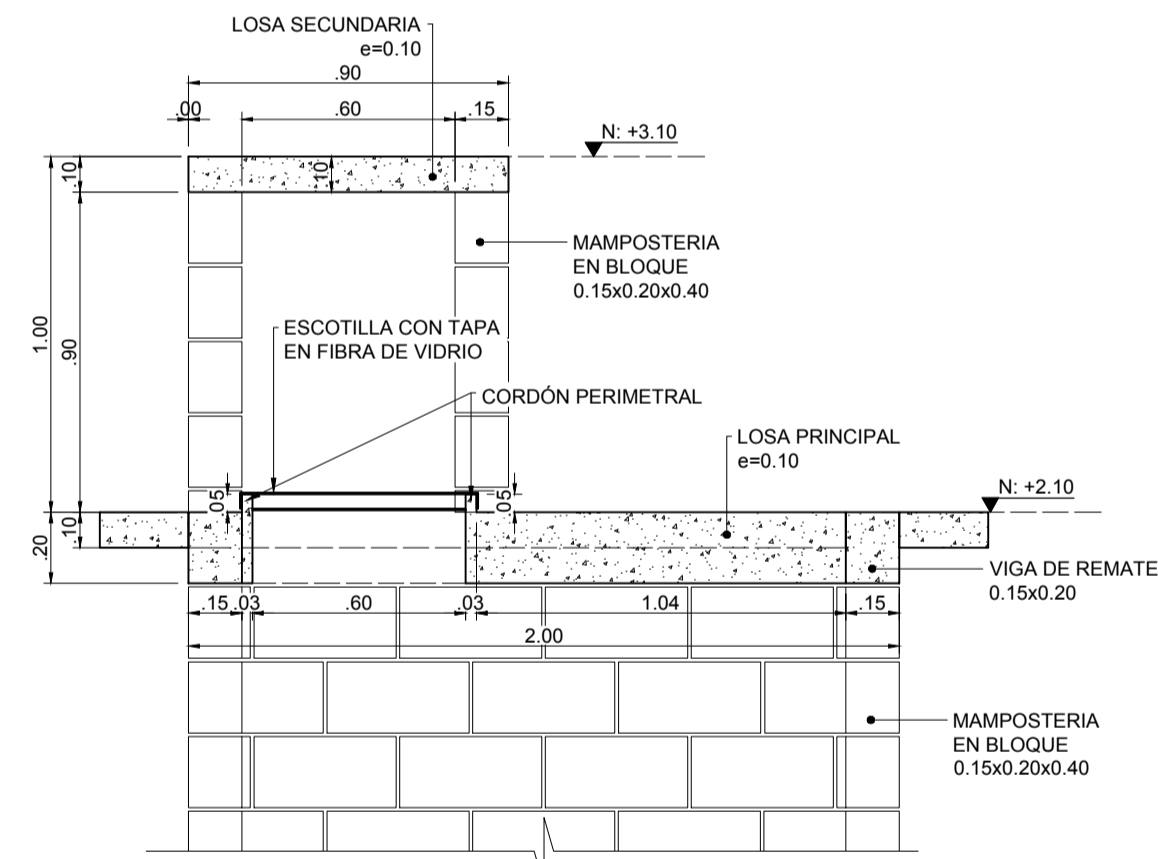
LOSA DE CIMENTACIÓN  
ESCALA 1:20



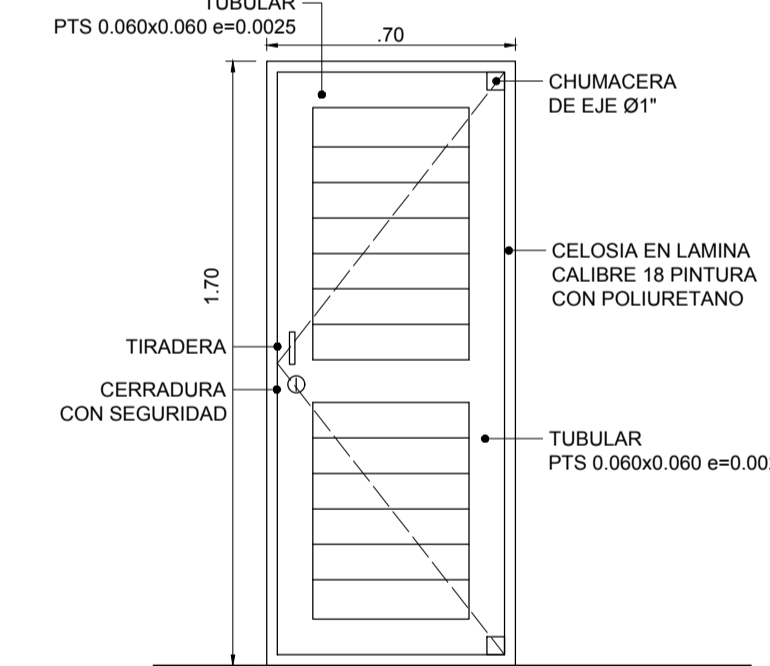
SECCIÓN A - A  
ESCALA 1:20



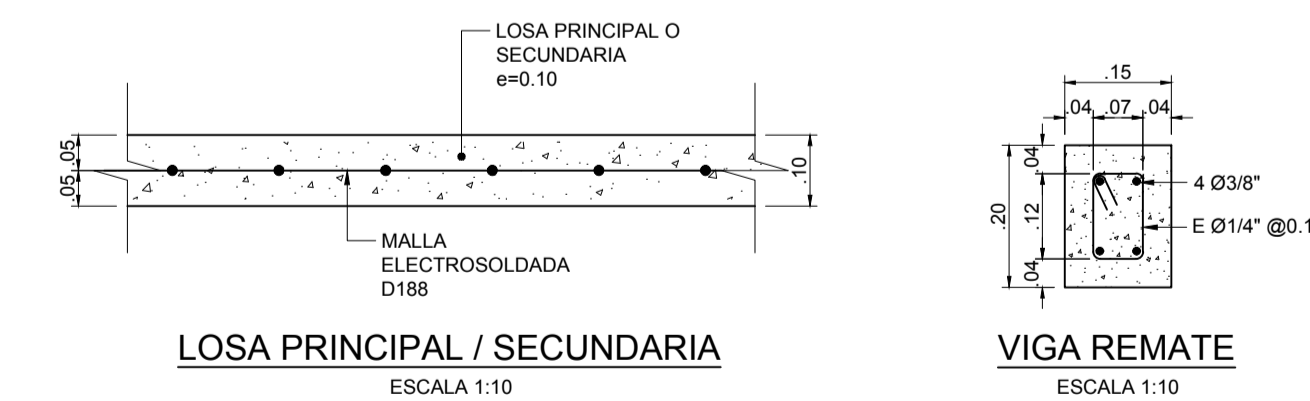
SECCIÓN B - B  
ESCALA 1:20



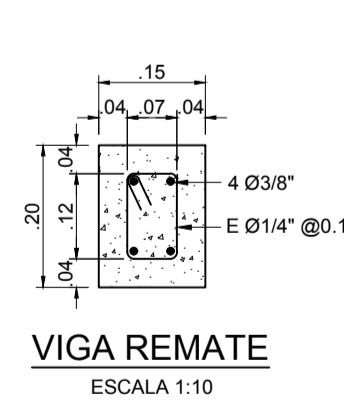
SECCIÓN C - C  
ESCALA 1:20



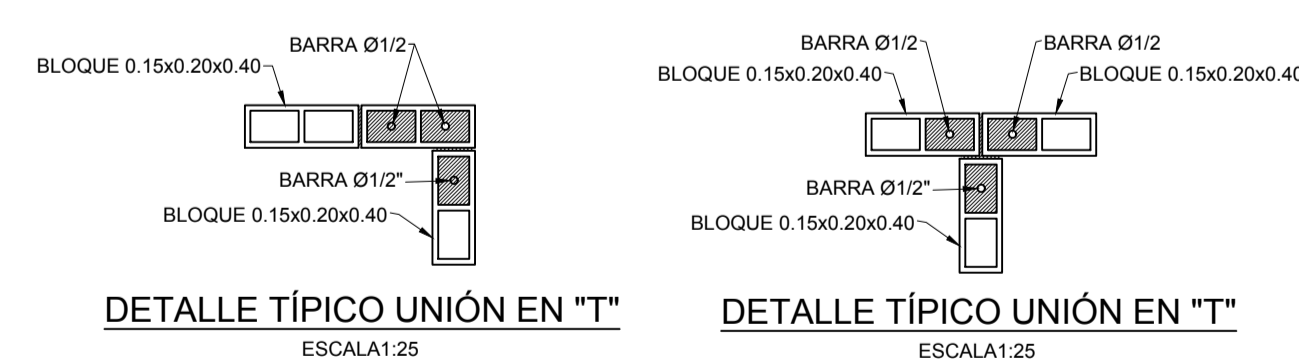
DETALLE DE PUERTA  
ESCALA 1:20



LOSA PRINCIPAL / SECUNDARIA  
ESCALA 1:10

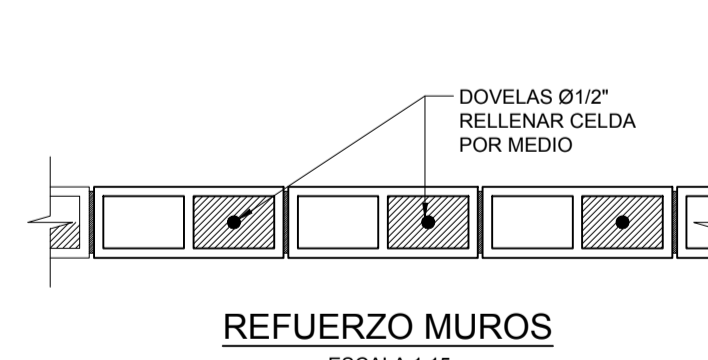


VIGA REMATE  
ESCALA 1:10

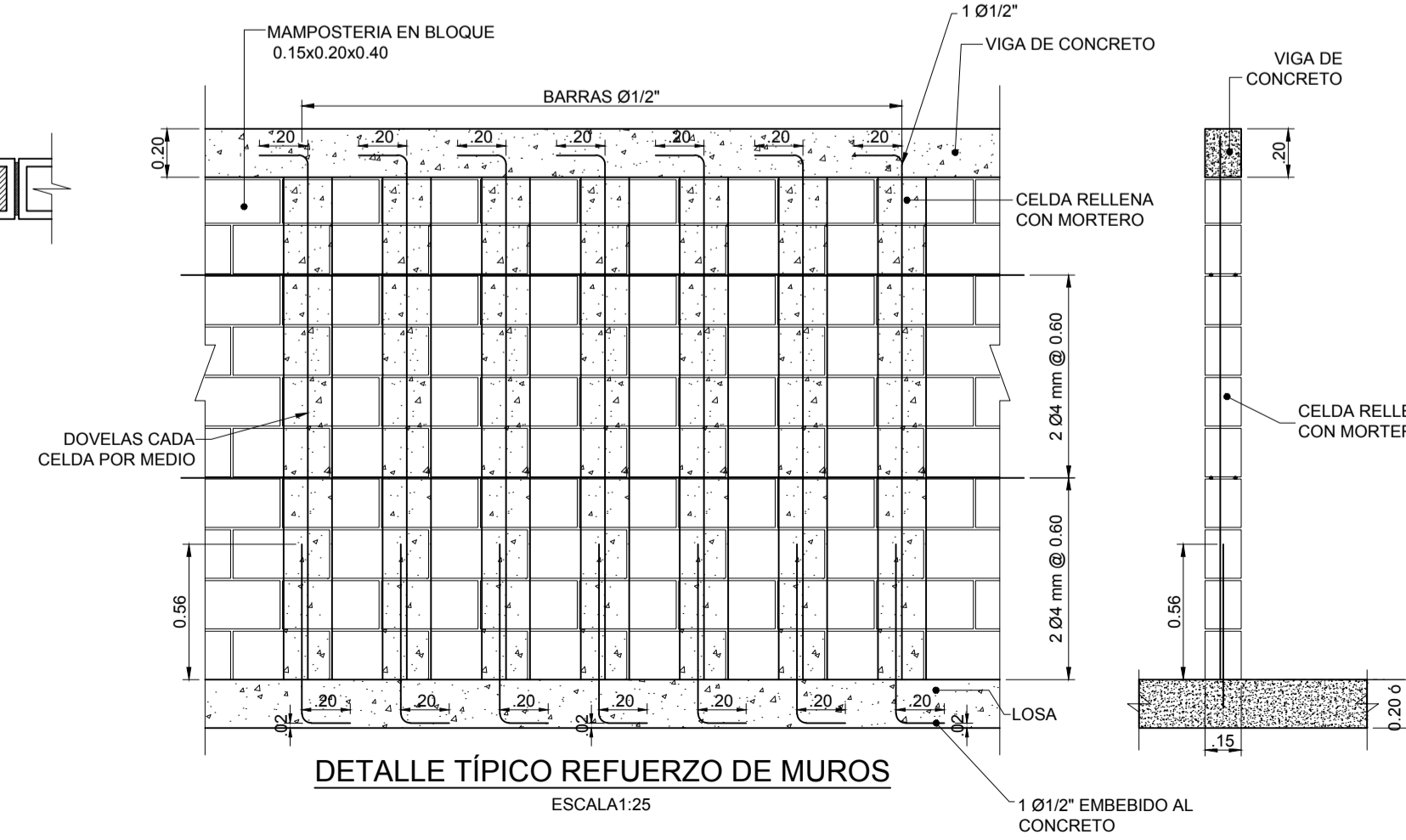


DETALLE TÍPICO UNIÓN EN "T"  
ESCALA 1:25

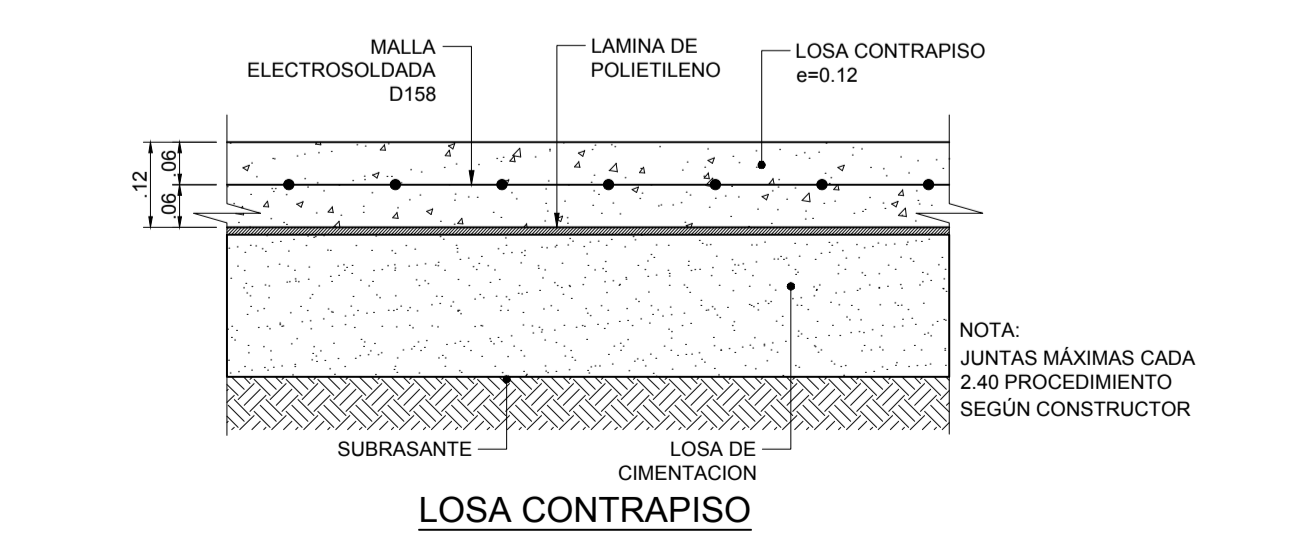
DETALLE TÍPICO UNIÓN EN "T"  
ESCALA 1:25



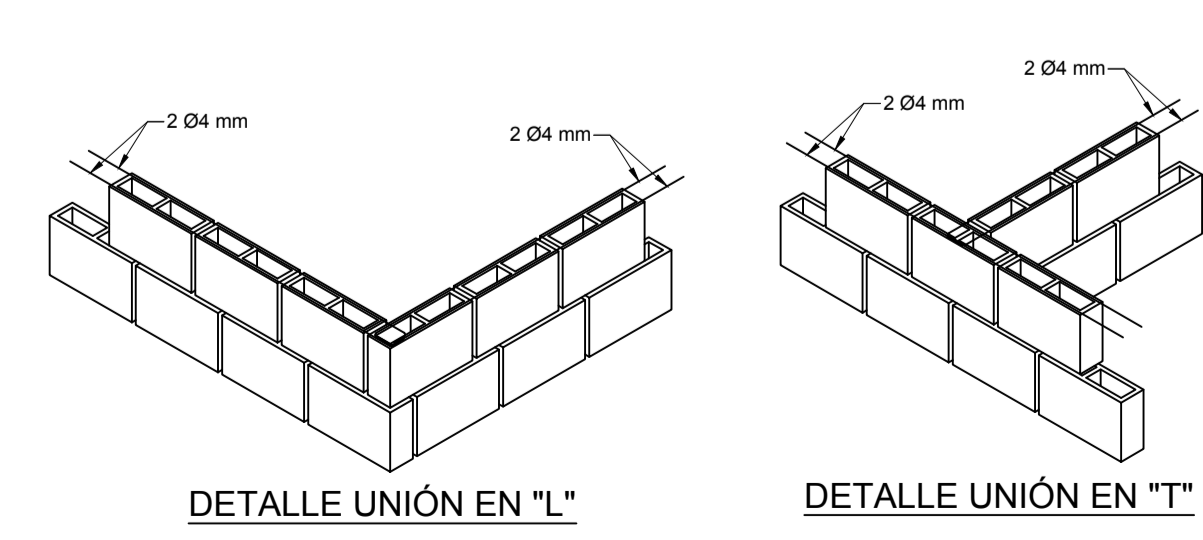
REFUERZO MUROS  
ESCALA 1:15



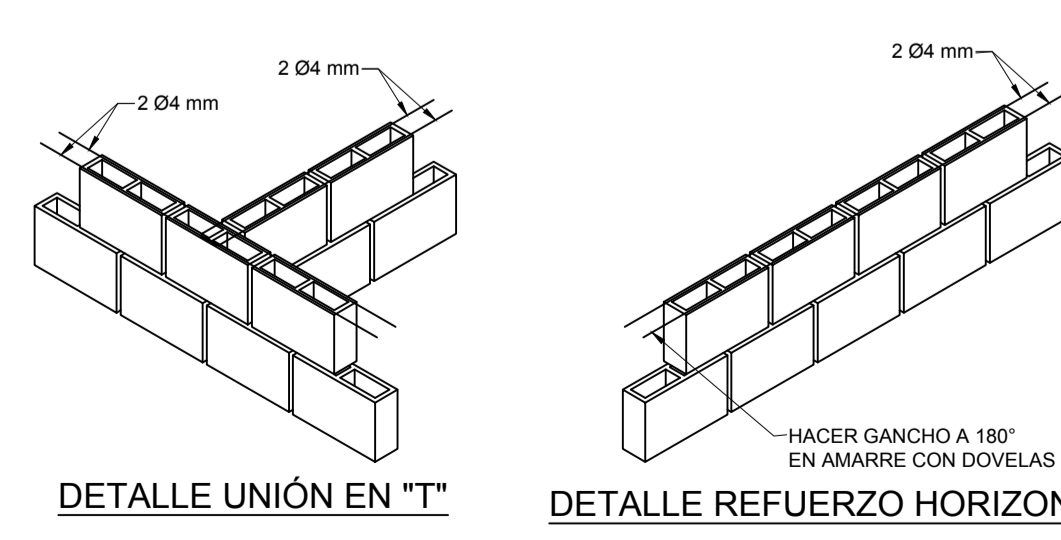
DETALLE TÍPICO REFUERZO DE MUROS  
ESCALA 1:25



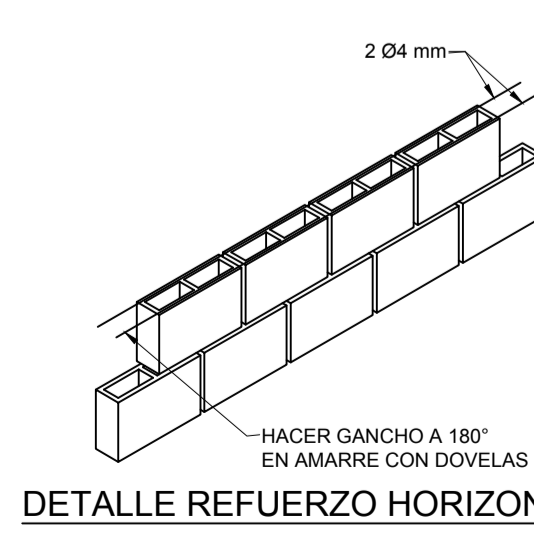
LOSA CONTRAPISO  
ESCALA 1:10



DETALLE UNIÓN EN "L"  
ESCALA 1:25



DETALLE UNIÓN EN "T"  
ESCALA 1:25



DETALLE REFUERZO HORIZONTAL  
ESCALA 1:25

**ESPECIFICACIONES Y NOTAS:**

TODAS LAS MEDIDAS ESTÁN DADAS EN METROS EXCEPTO DONDE SE INDIQUE OTRA UNIDAD.  
LAS MEDIDAS PARA CONSTRUCCION DEBEN SER VERIFICADAS EN OBRA.

**ESPECIFICACIONES DE MATERIALES:**  
- CONCRETO PARA LA LOSA DE CIMENTACION Y LOSA DE CONTRAPISO, VIGAS REMATE DE MUROS Y LOSAS AERIAS: Fc= 21MPa (210 Kg/cm²)  
- ASBRO Ø 1/4" A Ø 1 1/4"  
- fy= 420MPa (4200 Kg/cm²) NTC 2289 EQUIVALENTE A (ASTM A675)  
- MALLA ELECTROSOLDADA  
- fy= 600MPa (6000 Kg/cm²) NTC 2310-NTC 1925 EQUIVALENTE A (ASTM A675)  
- MORTERO DE RELLENO  
- Fc= 12 MPa (120 Kg/cm²) NTC 4048 | EQUIVALENTE A (ASTM C476)  
- UNIDADES DE MAMPOSTERIA DE PERFORACION VERTICAL  
- Fm= 8MPa (80 Kg/cm²) NTC 4026 EQUIVALENTE A (ASTM C90)

**NOTAS GENERALES:**  
- ESTAS LONGITUDES DE LAS VARRILLAS SE INCLUYEN LOS GANCHOS.  
- SE PROHIBE USAR TODO TIPO DE SOLDADURA TODO EL REFUERZO INCLUSIVE LOS ESTRIBOS DEBEN SER AMARRADOS.  
- LOS BORDOS DE LOSA, DEBERAN SER VERIFICADOS CONTRA LOS PLANOS ARQUITECTONICOS.

**ESPECIFICACIONES DE DISEÑO:**  
- GRUPO DE USO III  
- I=1.25  
- COEFICIENTE DE SITO PERIODOS CORTOS Fv= 1.15  
- COEFICIENTE DE SITO PERIODOS LARGOS Fv= 2.6  
- CAPACIDAD DE SOPORTE LOSA DE CIMENTACION: 50 MPa  
- VERIFICAR LA CAPACIDAD DEL TERRENO EN CASO.

**CARGAS DE DISEÑO:**  
- MUERTAS:  
- LOSAS AERIAS: 2.00 kN/m²  
- TANQUES PARA AGUA:  
- 150 l = 1.5 kN  
- 250 l = 2.5 kN  
- 500 l = 5.0 kN  
- 1000 l = 10.0 kN

**VIVAS:**  
- MANTENIMIENTO: 2.00 kN/m²

**SIEMO:**  
- Av = 0.35  
- Aw = 0.35  
- Øw = 1.0  
- Øv = 1.0  
- ZAS= ALTA  
- SUELO TIPO E

LOS DISEÑOS FUERON REALIZADOS SEGUN NSR10

No	FECHA	DESCRIPCION
02	11-2016	EDICION INICIAL
15	11-2016	ACTUALIZACION CIMENTACIONES

OBRA:  
**CUARTO TÉCNICO SOPORTE DE TANQUES FILTRO PARA MAX Y ECO**

CONTIENE:  
**PLANTA, SECCIONES Y DETALLES**

PROYECTÓ:  
FUNDACIÓN EPM

ING.DIRECTOR:  
OSWALDO JARAMILLO  
MAT: 0520253310

ING.COLABORADOR:  
JUAN DAVID MARTINEZ

DIBUJÓ:  
ANA CRISTINA VASCO

PLANO N°:  
PSIM-422-02

HOJA:  
01

ARCHIVO:  
PSIM-422-02.DWG

FORMATO:  
A1

