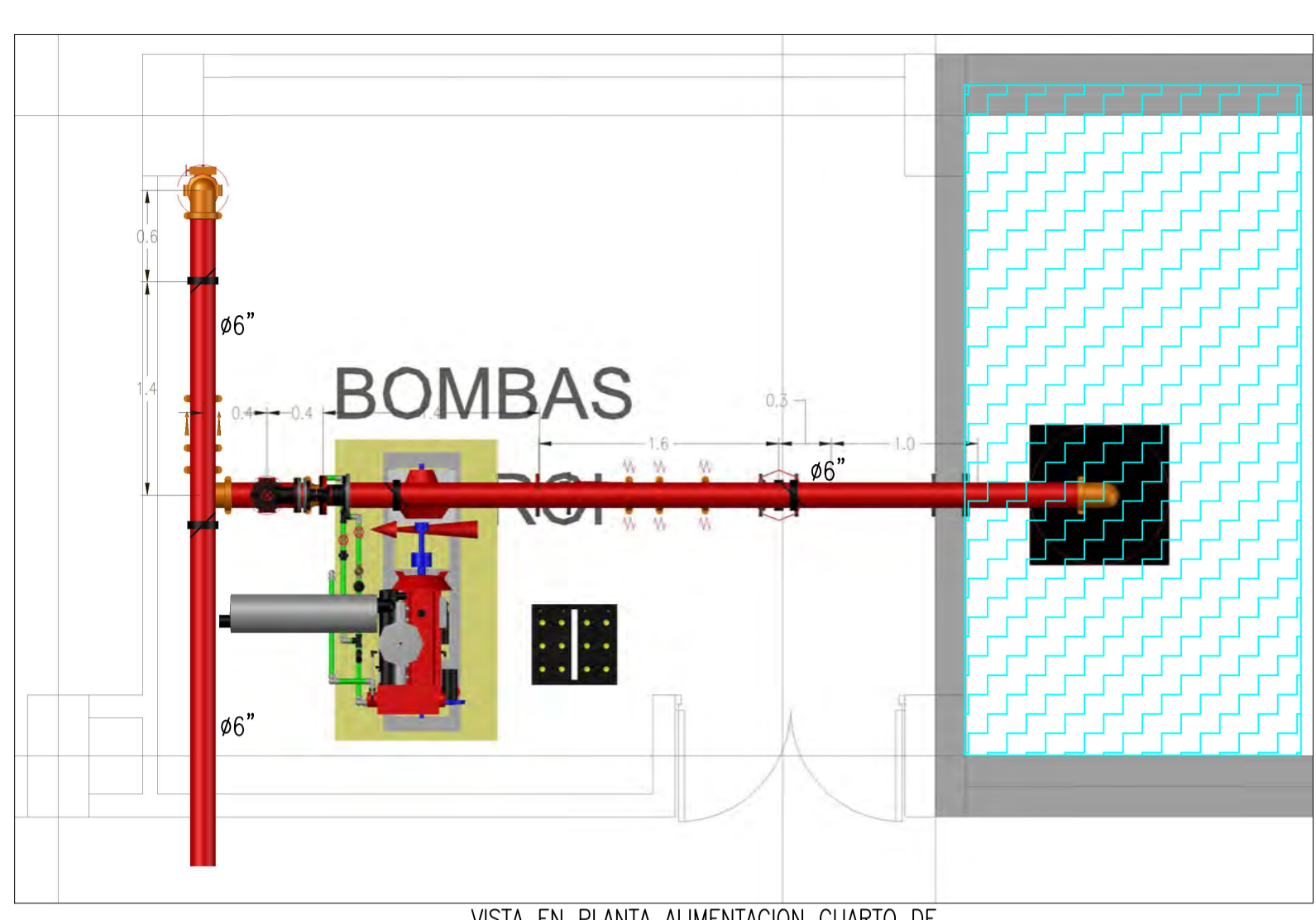
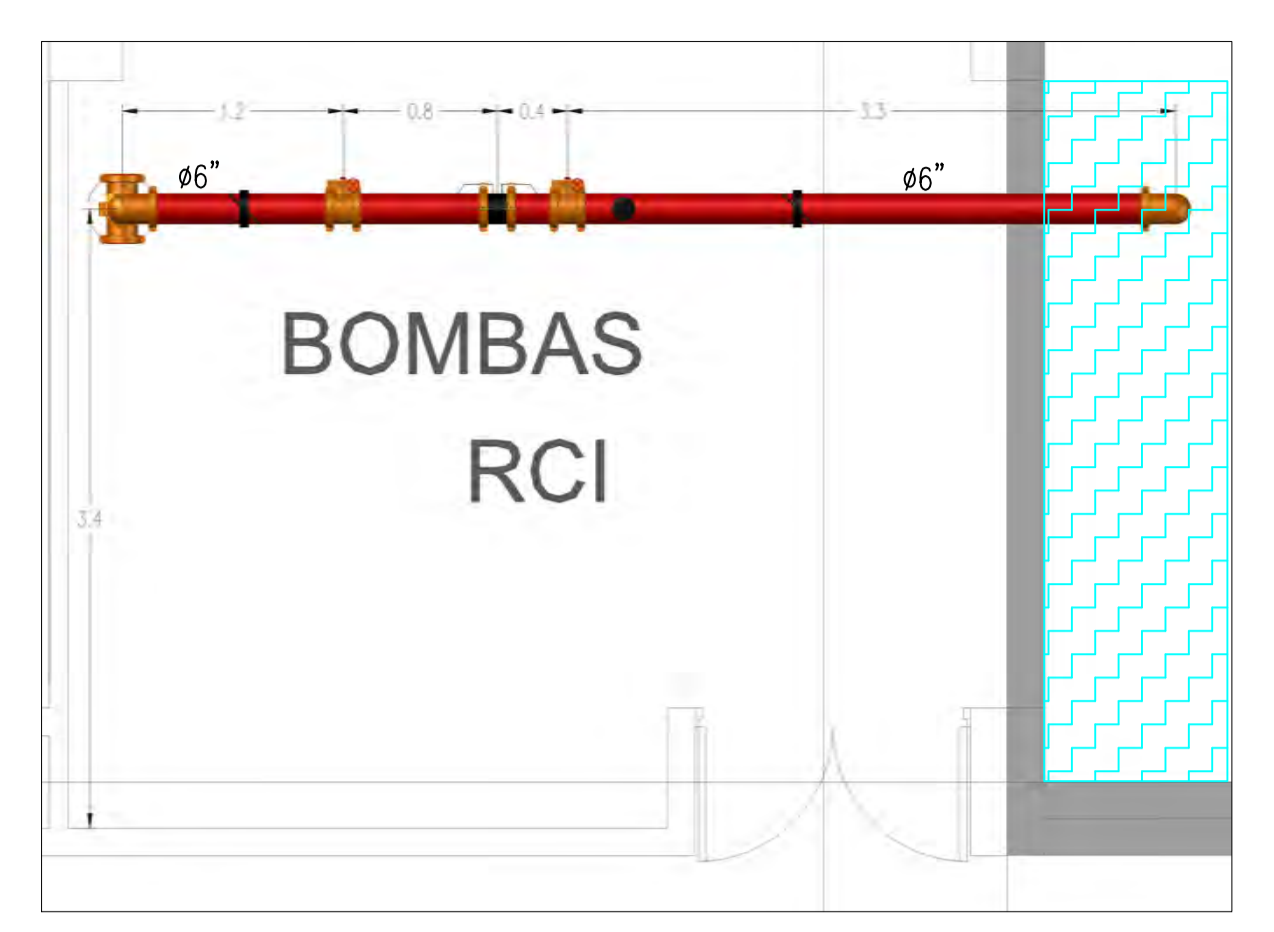


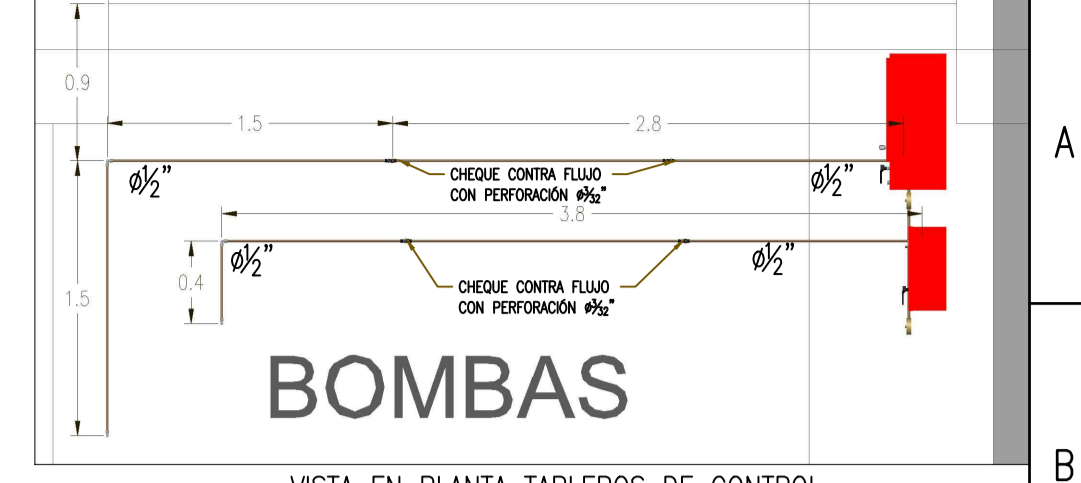
VISTA EN PLANTA CUARTO DE BOMBAS RCI
ESCALA: 1:40



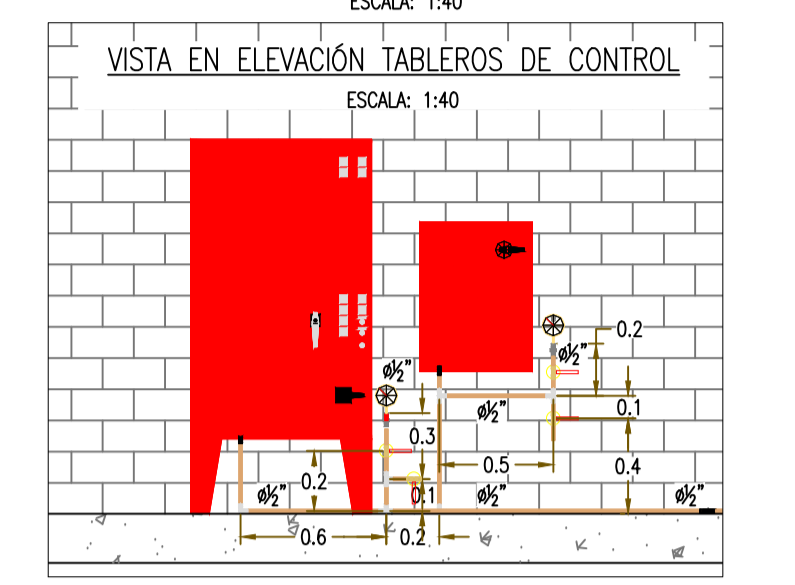
VISTA EN PLANTA ALIMENTACION CUARTO DE BOMBAS
ESCALA: 1:40



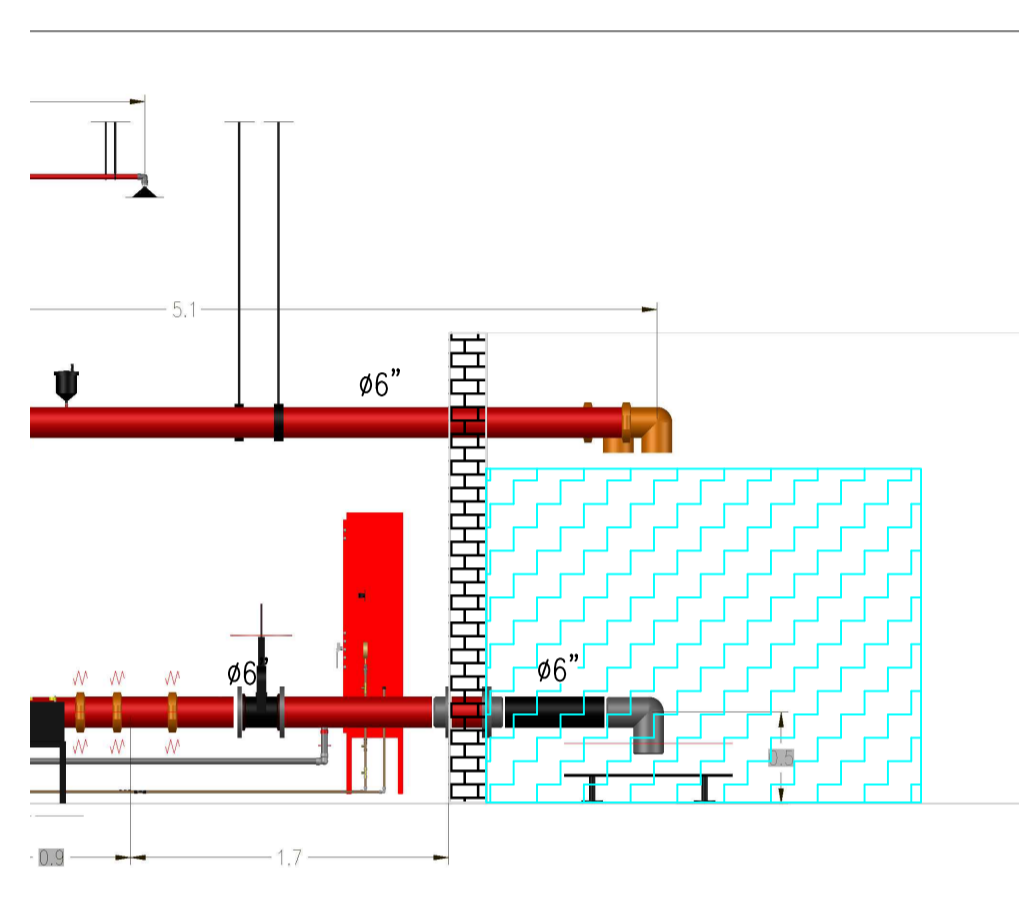
VISTA EN PLANTA FLUJÓMETRO
ESCALA: 1:40



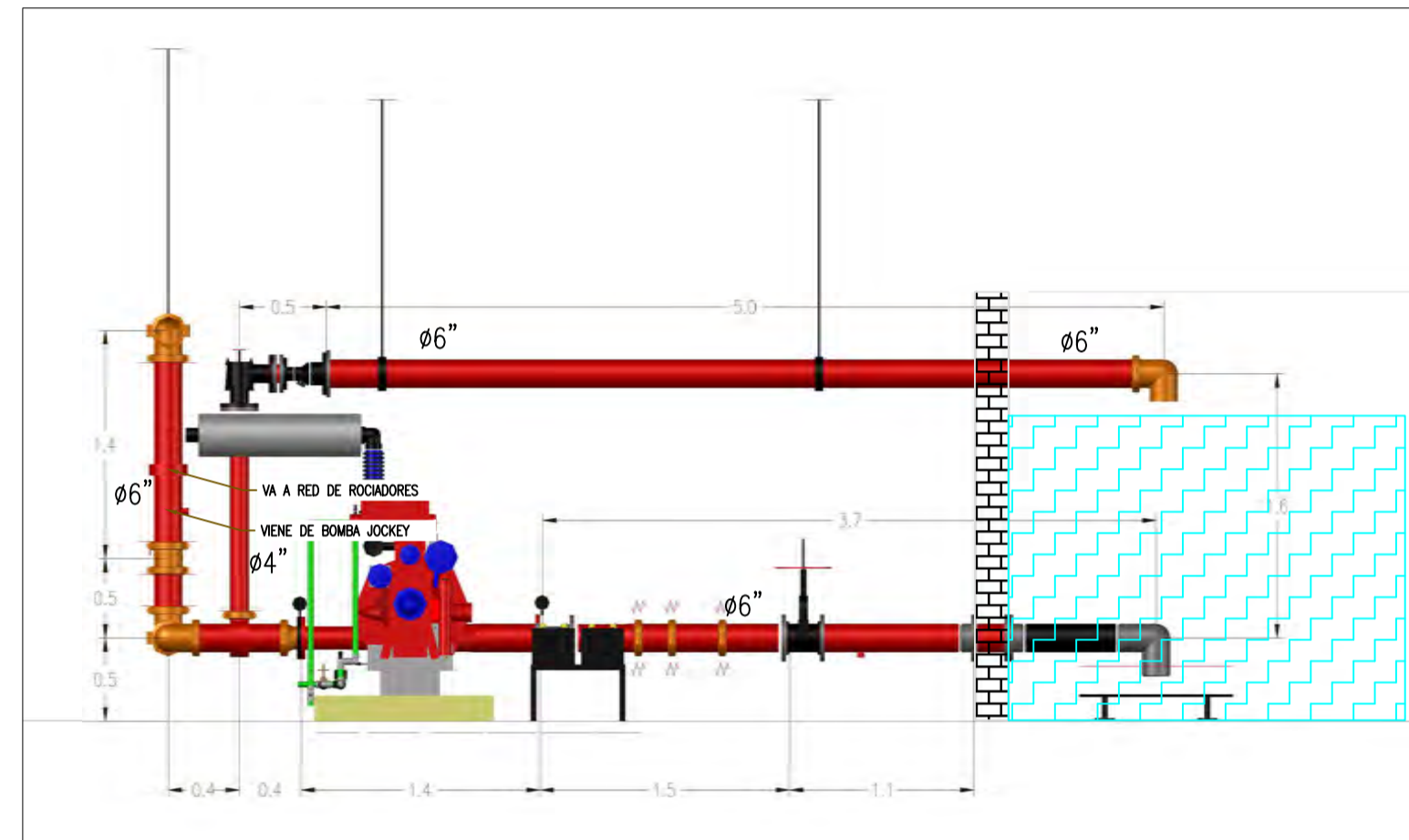
VISTA EN PLANTA TABLEROS DE CONTROL
ESCALA: 1:40



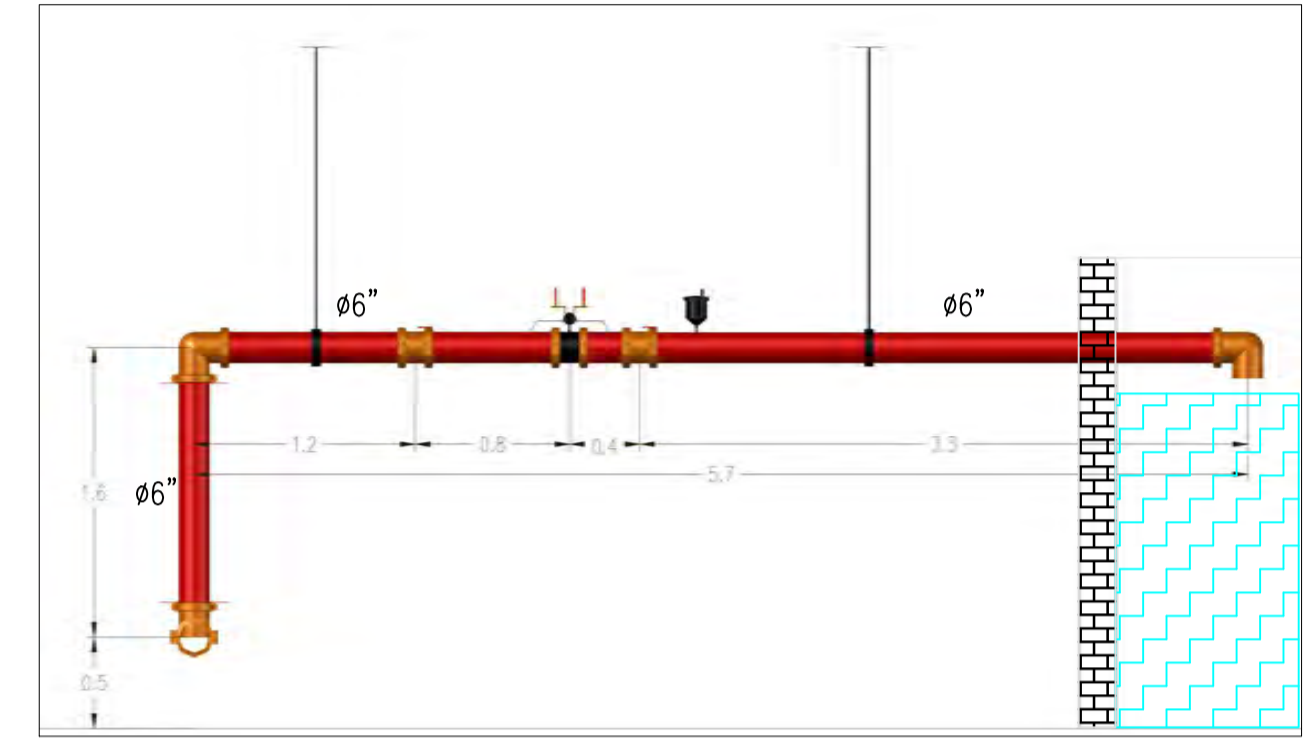
VISTA EN ELEVACION TABLEROS DE CONTROL
ESCALA: 1:40



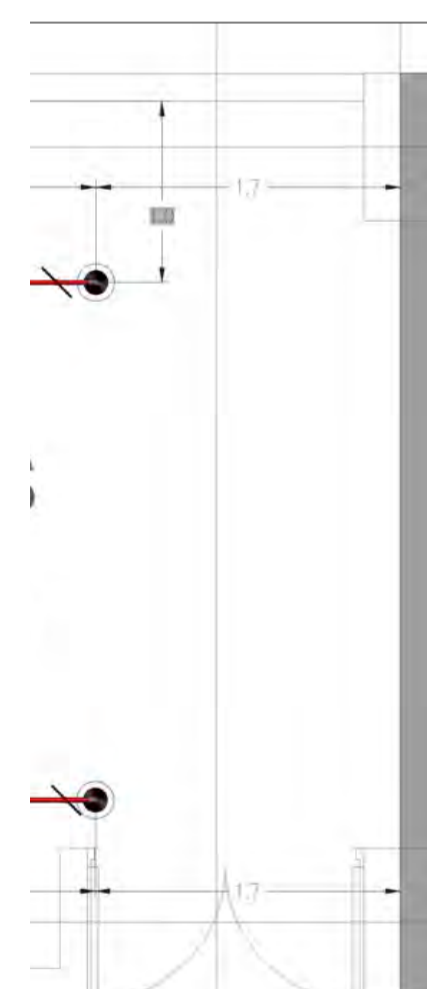
VISTA EN ELEVACION CUARTO DE BOMBAS RCI
ESCALA: 1:40



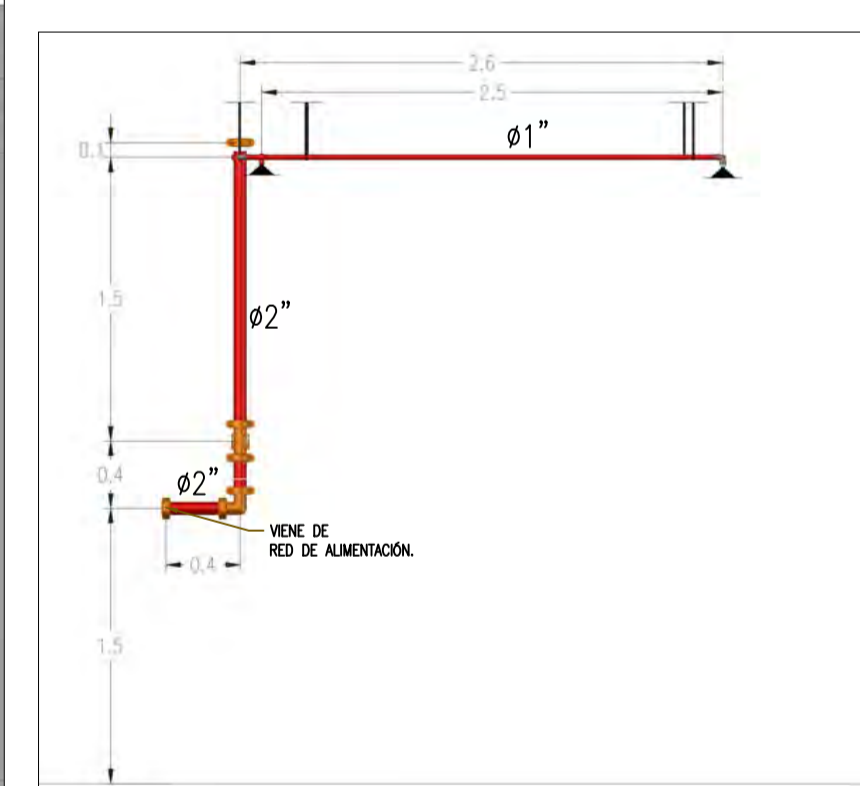
VISTA EN ELEVACION ALIMENTACION CUARTO DE BOMBAS
ESCALA: 1:40



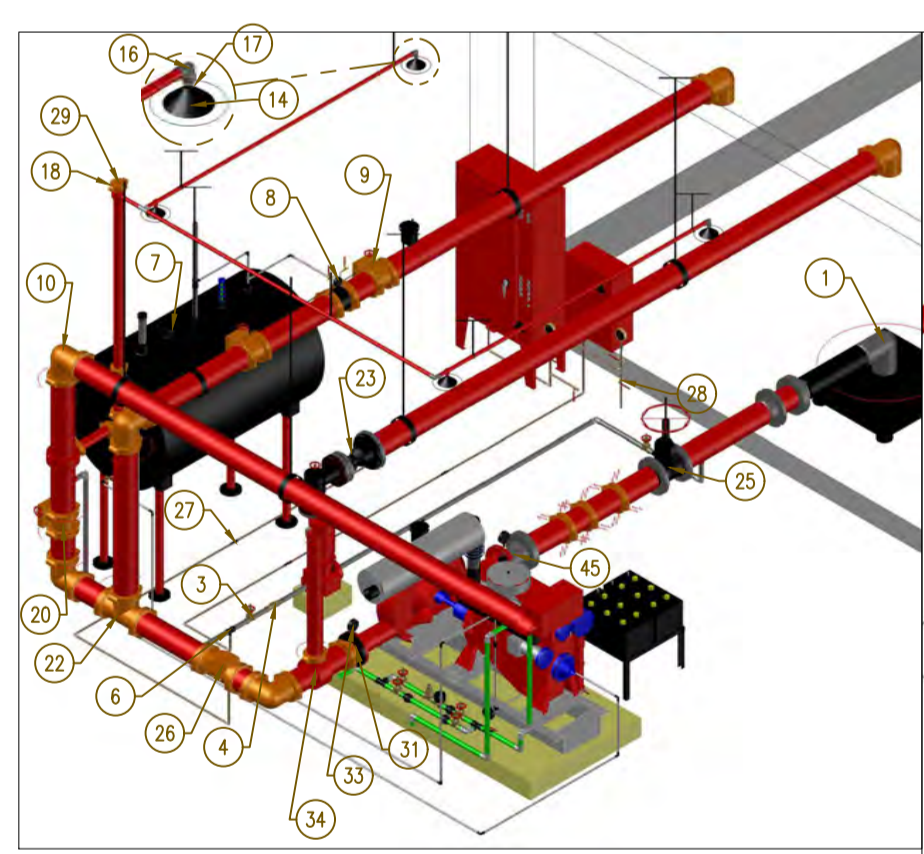
VISTA EN ELEVACION FLUJÓMETRO
ESCALA: 1:40



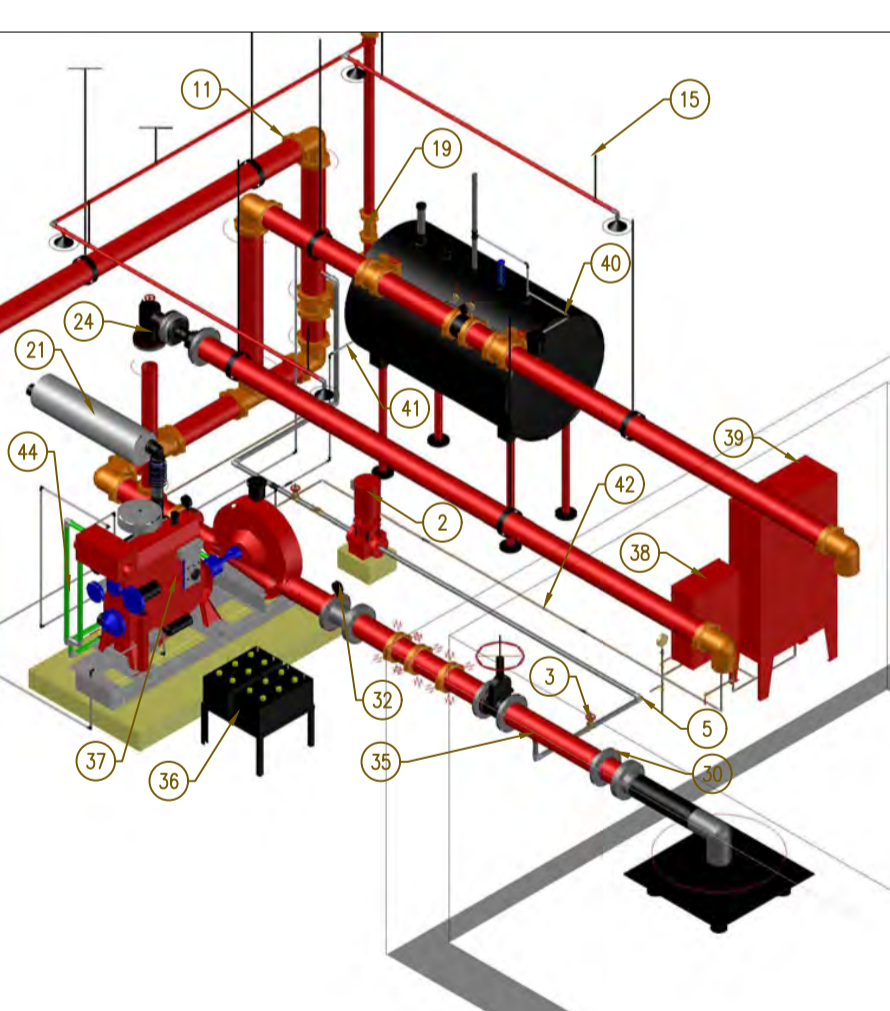
VISTA EN ELEVACION RED DE ROCIADORES
ESCALA: 1:40



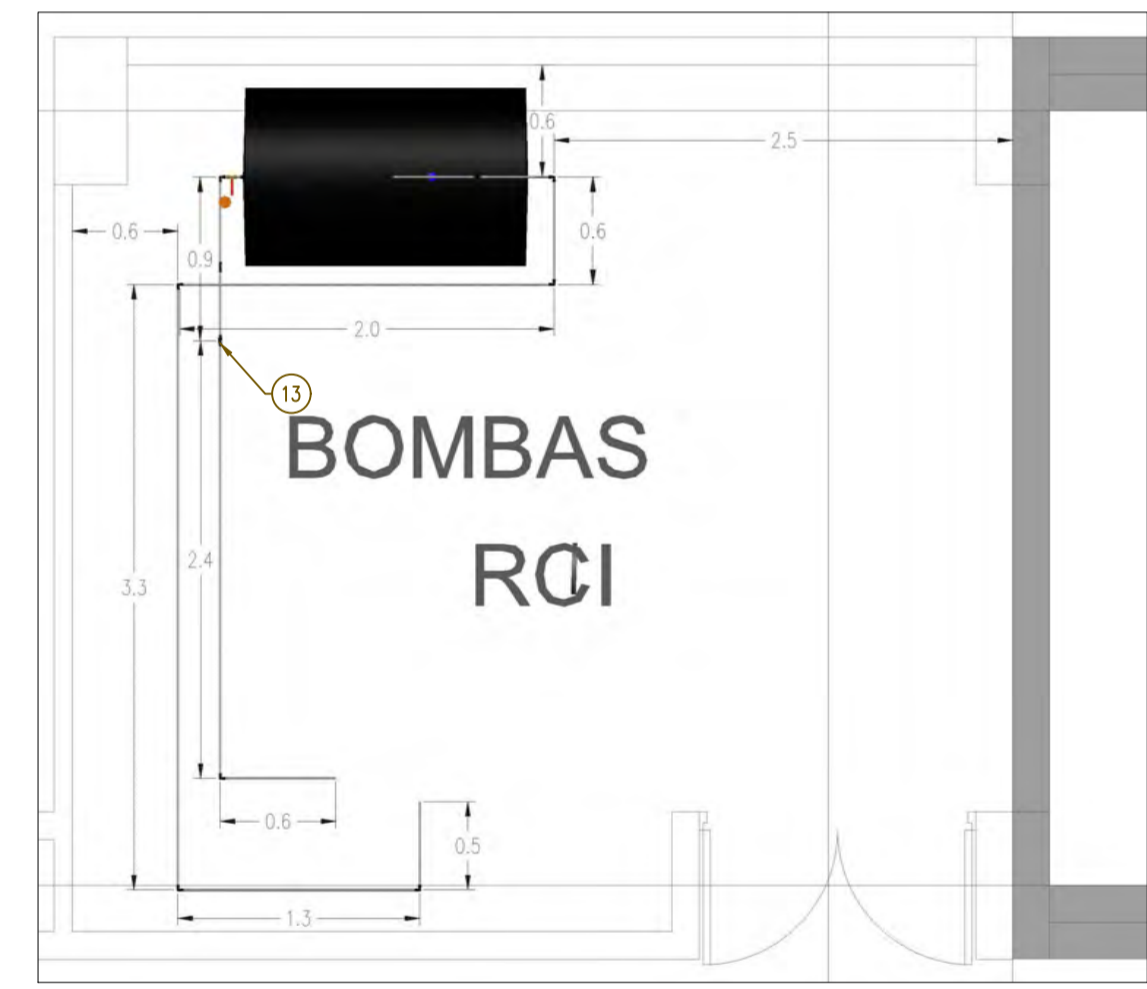
VISTA EN ELEVACION BOMBA JOCKEY
ESCALA: 1:40



VISTA EN ISOMÉTRICO CUARTO DE BOMBAS
ESCALA: 1:50



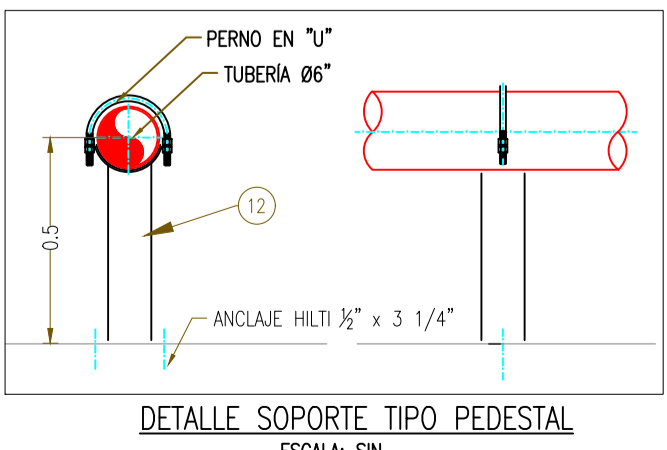
VISTA EN ISOMÉTRICO CUARTO DE BOMBAS
ESCALA: 1:50



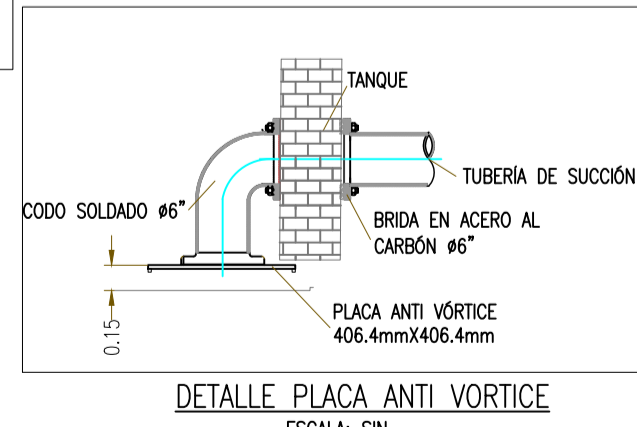
VISTA EN PLANTA TANQUE DE COMBUSTIBLE
ESCALA: 1:40

Nº	DESCRIPCIÓN
1	CODO 90° AC PARA SOLDAR DE #6"
2	BOMBA JOCKEY
3	VÁLVULA ROSCADA ASAY DE #1 1/2"
4	VÁLVULA CHEQUE ROSCADA DE #1 1/2"
5	CODO 90° ROSCADO HD DE #1 1/2"
6	TEE REDUCIDA DE #1 1/2" x 1/2"
7	TANQUE ACPM
8	FLUJÓMETRO #6"
9	VÁLVULA MARIPOSA RANURADA DE #6"
10	CODO 90° RANURADO HD DE #6"
11	ACOPLE RANURADO DE #6"
12	SOPORTE TIPO PEDESTAL TUBERIA DE #8"
13	VÁLVULA CHEQUE ROSCADA DE #6"
14	ROCADOR UP RIGHT K16.8 TEMP. INTERMEDIA
15	SOPORTE TIPO PERA
16	CODO 90° ROSCADO HD DE #1"
17	REDUCCIÓN BUSHING #1" x #3/4"
18	ACOPLE RANURADO DE #2"
19	VÁLVULA CHEQUE ROSCADA DE #2"
20	VÁLVULA MARIPOSA RANURADA #6" ALIMENTACION
21	EXOSTO
22	TEE RANURADA HD DE #6"
23	CONO VISOR DE #6" x #4"
24	VÁLVULA DE ALIVIO DE #4"
25	VÁLVULA FLANCHADA ASAY DE #6"
26	VÁLVULA CHEQUE RANURADA DE #6"
27	VÁLVULA CHEQUE ROSCADA DE #6" SE INSTALA EN CONTRA FLUJO PARA LA LINEA DE LOS PRESOSTATOS
28	VÁLVULA DE CORTE ROSCADA DE #6"
29	TAPÓN RANURADO #2"
30	BRIDA RANURADA #6"
31	REDUCCIÓN CONCENTRICA RANURADA #6" x #5"
32	MANÓMETRO EN LA SUCCIÓN
33	MANÓMETRO EN LA DESCARGA
34	MECHANICAL TEE DE #6" x #4"
35	NIFLE SOLDADO #1 1/2"
36	BATERIAS
37	BOMBA DIESEL DE 500 GPM @ 175 PSI
38	CONTROLADOR BOMBA JOCKEY
39	CONTROLADOR BOMBA DIESEL
40	LINEA DE RETORNO #6" TANQUE DE ACPM
41	LINEA DESCARGA #6" TANQUE DE ACPM
42	LINEA PARA PRESOSTATOS #6" EN COBRE PARA LA BOMBA JOCKEY
43	LINEA PARA PRESOSTATOS #6" EN COBRE PARA LA BOMBA DIESEL
44	LINEA PARA DESCARGA EN #1 1/2" DEL SISTEMA DE REFRIGERACION BOMBA DIESEL
45	REDUCCIÓN EXCÉNTRICA #6" x 5"

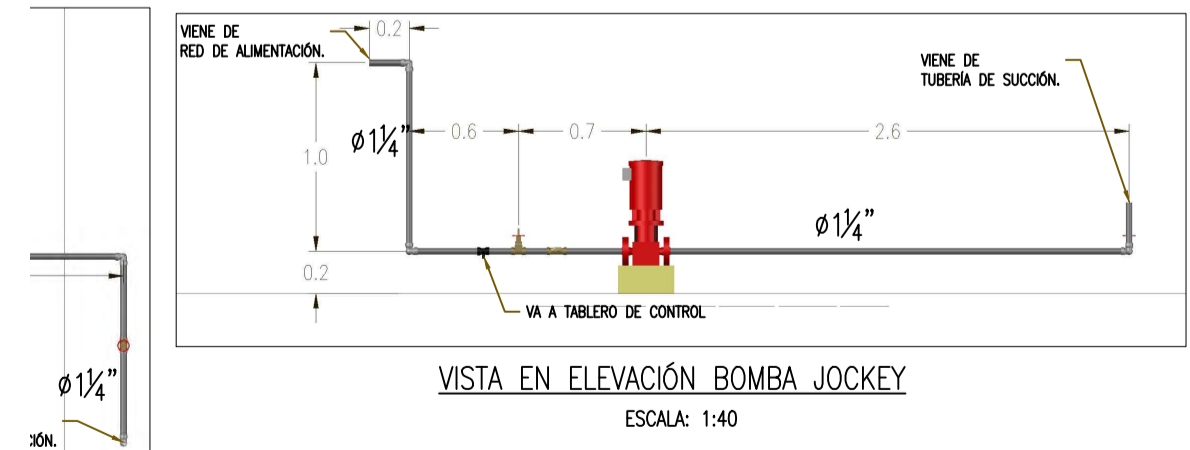
- NOTAS IMPORTANTES**
- LA BOMBA SCI ES UNA BOMBA TIPO DIESEL DE 500 GPM @ 175 PSI DE CARCASA PARTIDA Y LA BOMBA JOCKEY TIPO VERTICAL EN LINEA DE 15 GPM @ 175 PSI
 - EL CUARTO PARA LA BOMBA DEL SCI DEBE DE TENER UN ÁREA MÍNIMA DE 5m x 5m PARA LA DISTRIBUCIÓN DECUADA DE LOS EQUIPOS Y TUBERÍAS
 - EL TANQUE DE AGUA DEBE TENER UNA CAPACIDAD MÍNIMA DE 57m³, LLEVAR UNA TUBERÍA DE LLENADO DE MÍNIMO 1 1/2", LLEVAR MANHOLE DE ACCESO PARA MANTENIMIENTO; DEBE ESTAR ADYACENTE A LA BOMBA Y COMO REQUISITO BÁSICO ES QUE ESTE DEBE DE QUEDAR AL MISMO O POR ENCIMA DEL NIVEL DE PISO DE LA BOMBA NUNCA POR DEBAJO.
 - ANTES DE INSTALAR LA BOMBA SE DEBE REALIZAR UNA BASE EN CONCRETO DE MÍNIMO DE 8cm DE ALTURA Y 10cm MÁS DE ESPESOR A LO LARGO Y ANCHO DEL BASTIDOR DEL EQUIPO (ESTAS MEDIDAS DEPENDEN DE LA MARCA DEL EQUIPO). DE IGUAL FORMA EL BASTIDOR DEL EQUIPO DEBE SUJETARSE A LA BASE EN CONCRETO CON PERNOS PARA ALIMENTACIÓN.
 - DEBE LLENARSE CON LECHADA LA BASE INTERNA DEL BASTIDOR DEL EQUIPO PARA COMPENSAR LOS CIMENTOS DESIGUALES, DISTRIBUIR EL PESO DEL EQUIPO E IMPEDIR EL DESPLAZAMIENTO (DEBE DE ASesorarse CON EL PROVEEDOR DEL EQUIPO).
 - LAS CARACTERÍSTICAS Y ESPECIFICACIONES TÉCNICAS DE LOS EQUIPOS Y COMPONENTES DE LA BOMBA SE ENCUENTRAN EN "LAS ESPECIFICACIONES TÉCNICAS" DE LA MEMORIA DESCRIPTIVA DEL SISTEMA CONTRA INCENDIOS.
 - LAS DIMENSIONES DE ACOTADO DE TUBERÍAS, ACCESORIOS Y DETALLES SE ENCUENTRA EN mts.
 - EL DIÁMETRO DE LA TUBERÍA SE ENCUENTRA EN PULGADAS.
 - TODOS LOS ACCESORIOS, TUBERÍAS Y EQUIPOS DEBEN SER COMPROBADO Y LISTADO POR LAS AUTORIDADES COMPETENTES.
 - EL CUARTO DE BOMBAS SE ENCUENTRA EN EL NIVEL SÓSTANO



DETALLE SOPORTE TIPO PEDESTAL
ESCALA: SIN



DETALLE PLACA ANTI VORTICE
ESCALA: SIN



VISTA EN ELEVACION BOMBA JOCKEY
ESCALA: 1:40

MOD.	FECHA	DESCRIPCIÓN	DEBUEJO	REVISO

UNIDAD DE PROTECCIÓN CONTRA INCENDIO
 DIRECCIÓN: Calle 64 N° 50 A-44 - TEL: (4)516 80 80
 WEB: www.inma.com.co - EMAIL: info@inma.com.co
 FAX: (4)263 72 94 - AA 10752
 MEDELLÍN-COLOMBIA

FUNDACIÓN EPM
MEDELLÍN-ANTIOQUIA

EDIFICIO DE LA MUSICA
PARQUE DE LOS DESEOS

CONTIENE:
CUARTO DE BOMBAS

DIBUJO: ANA LUCÍA FONSECA	ESCALA: INDICADA	PLANO N° 8620-SBO-09-01 DE 01
REVISO: LUIS ALEJANDRO	UNIDADES: m	
APROBÓ: ALEJANDRO ECHEVERRY	FORMATO: A1	FIRMA DE REVISIÓN
REVISIÓN: 1	PROYECTO N°: 8620	FIRMA DE APROBACIÓN
FECHA: 04-AG-2016	REVISIONES	